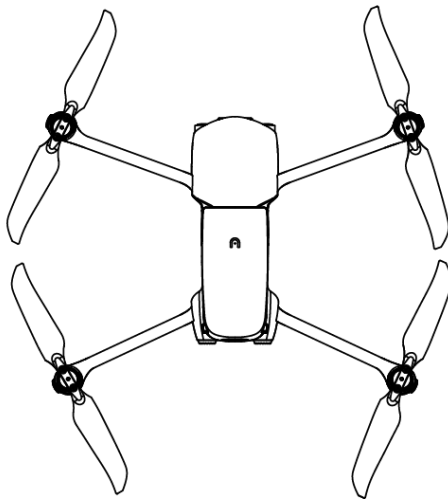


사용 설명서

EVO Lite 시리즈

V1.0 2021.12



AUTEL
ROBOTICS

이용 약관

Autel Robotics Co., Ltd (이하 “Autel Robotics”) 에서 제공하는 산업용 드론 제품에 관심을 가져주셔서 감사합니다. 다음 약관을 주의 깊게 읽고 다음 약관, 조건 및 안전 조작 안내서를 이해하고 동의했음을 인식해 주십시오.

상표권 정보

상표 EVO Lite™, EVO Lite+™, Autel Sky™, Autel SkyLink™ 및 Autel Robotics®는 중국 및 기타 국가/지역에서 Autel Robotics 의 등록 상표입니다. 본 설명서에 기재한 기타 모든 제품 및 회사명은 해당 소유자의 등록 상표입니다.

저작권

Autel Robotics 의 명시적 동의 없이 설명서의 어느 일부도 어떠한 형식(전자 문서, 기계적 형식, 복제, 녹음 또는 기타 양식)으로도 복사하거나 전달할 수 없습니다.

면책

EVO Lite 드론의 안전을 보장하고 성공적으로 조작하기 위해서는 본 설명서의 조작 지침 및 절차를 준수하십시오. 16 세 미만의 사용자는 성인 전문가의 감독 하에 드론을 사용해야 합니다. 드론을 사용하지 않을 때는 어린이 손이 닿지 않는 그런 장소에 보관해야 합니다.

사용자가 안전 조작 지침을 준수하지 않을 경우, Autel Robotics 는 제품 사용 중 직접적이든 또는 간접적이든 제품의 손상이나 손실, 법적 손실, 특별 손실 또는 경제적 손실(수익 손실을 포함하지만 국한되지 않음)에 대해 어떠한 책임도 지지 않으며 보증 서비스도 제공하지 않습니다. 호환되지 않는 부품이나 Autel Robotics 공식 설명문에서 요구하지 않는 방법을 사용하여 제품을 개조하지 마십시오. 본 설명서는 드론의 안전한 조작 절차를 설명합니다. 사용자의 조작이 본인과 다른 개인 및 재산의 안전을 위협하지 않는다는 것을 알아두시기 바랍니다. 본 설명서는 정해진 일정이 없이 때때로 업데이트됩니다. 최신 버전을 사용하려면 다음 웹사이트 www.autelrobotics.com 를 방문하십시오.

데이터 저장 및 사용

본 제품의 백업 서비스 기능은 기본적으로 비활성화되어 있으므로 사용자 및 항공편 정보가 모바일 기기를 통해 업로드되거나 퍼지지 않습니다. Autel Sky 앱이 드론과 연결되면 비행 원격 감지 데이터가 포함된 비행 기록이 Autel Robotics 데이터 서버에 업로드되어 저장됩니다. 모든 원격 감지 데이터 및 비행 기록은 미국에 있는 데이터 서버에 저장되게 되지만 비행 기록 백업 옵션이 활성화된 경우에만 데이터를 자동으로 업로드할 수 있습니다. 앱을 통한 사용자의 명시적인 승인 없이는, Autel Robotics 고객 서비스 팀은 비행 기록 데이터에 대한 접근 권한이 없습니다. 승인 받은 경우에도 선택한 시간 내의 비행 기록만 액세스할 수 있습니다.

드론 센서에서 촬영한 다양한 정지 이미지, 모션 이미지 및 데이터는 드론의 내부 드라이브에 저장됩니다. UAV의 수리가 필요한 경우 내부 메모리 장치에 저장된 정보를 문제 진단에 사용할 수 있습니다. 이 정보는 서비스 또는 수리 목적으로 사용되지 않는 한 계속 보유하지는 않습니다. 내부 메모리 장치에 저장된 데이터를 어떤 형태로든 삭제하거나 변경하지 마십시오. 그렇지 않으면 Autel Robotics 는 보증을 제공하지 않습니다.

Autel Robotics 가 수집한 데이터는 지원 및 서비스를 제공하고 제품 성능을 개선하는 것을 목적으로 합니다. 회사는 사용자의 프라이버시를 자신처럼 진지하게 관리할 것입니다. 회사는 업로드된 자료를 법에서 요구하는 경우에만 공개하는 것에 동의할 수 있습니다.

목차

제 1 장	읽어보기 지침	3
1.1	범례 키	3
1.2	제품 문서	3
1.3	Autel Sky 앱 다운로드	4
제 2 장	드론	5
2.1	부품 설명	5
2.2	비행 표시등	7
2.3	드론 배터리	8
2.4	짐벌 및 카메라	14
2.5	프로펠러	18
2.6	지능형 비행 제어 시스템	20
2.7	쌍안 시야 시스템	26
제 3 장	원격 제어기	29
3.1	부품 설명	29
3.2	원격 제어기 사용	31
3.3	원격 제어기 교정	33
3.4	원격 제어기 페어링	34
3.5	최적 통신 범위	35
제 4 장	Autel Sky 앱	37
4.1	활성화	37
4.2	인터페이스 소개	38
4.3	카메라 기능	46

제 5 장 비행.....	52
5.1 안전 조작 안내서.....	52
5.2 비행 준비.....	54
5.3 비행 조작.....	56
5.4 비행 제한.....	59
제 6 장 정비 및 서비스.....	61
6.1 펌웨어 업데이트.....	61
6.2 보관 및 정비.....	62
6.3 보증.....	63
6.4 고객 서비스.....	64
제 7 장 기술 사양.....	66

제 1 장 읽어보기 지침

EVO Lite 시리즈를 구입해 주신데 대해 감사드리며, Autel Robotics 제품에 대한 여러분의 경험을 환영합니다. 이 설명서를 통해 EVO Lite 시리즈의 기능을 이해하고 이 드론과 원격 제어기를 최적으로 조작하는 방법을 배울 수 있습니다. EVO Lite 시리즈를 처음 사용할 때는 먼저 본 설명서와 첨부 자료를 읽고 참조를 위해 언제든지 본 설명서를 준비해 두십시오.

1.1 범례 키

본 설명서의 범례 키에 주의를 기울이십시오.

- ⚠ 경고: 있을 수 있는 위험을 알림
- ⓘ 중요사항: 조심해야 할 사항
- 📖 주의: 사용자의 이해를 더 잘 돕기 위한 보충 정보

1.2 제품 문서

Autel Robotics 는 사용자가 최적의 경험을 얻을 수 있도록 다음 문서를 제공합니다:

1. 사용 설명서
2. 빠른 시작 안내서
3. 면책 및 안전 조작 안내서

사용자는 먼저 면책 및 안전 조작 안내서를 읽어본 다음 빠른 시작 안내서를 읽고 사용 절차를 이해하는 것이 좋습니다.

제품에 대한 자세한 내용에 대해서는 사용 설명서를 읽어보십시오.

⚠ 경고

- 포장 상자에 제공되는 부품 목록에 따라 드론 및 기타 부속품들을 확인하십시오. 호환되지 않는 부품이나 공식 설명문에서 요구하지 않는 방법을 사용하여 드론을 개조하지 마십시오.

1.3 Autel Sky 앱 다운로드

Autel Sky 앱은 모바일 기기에 실시간 이미지 전송, 시니어 비행 및 카메라 제어 방법을 제공합니다. 앱은 Android 6.0, iOS 13.0 이상의 시스템을 지원합니다. 다운로드는 다음 두 가지 방식으로 진행할 수 있습니다:

방법 1:

앱 스토어 또는 구글 플레이에서 Autel Sky 앱을 찾아 설치를 클릭합니다.

방법 2:

다음의 Autel Robotics 공식 웹 사이트의 앱 다운로드 페이지를 방문하여 QR 코드를 스캔하여 다운로드합니다: www.autelrobotics.com/download/App_download.html

제 2 장 드론

EVO Lite 시리즈는 접이식 몸체를 가진 4 개 회전날개식 UAV(무인드론)입니다. EVO Lite 시리즈 UAV 는 실내 및 야외의 안정된 호버링, 지능형 비행 및 기타 첨단 기능을 갖추고 있을 뿐만 아니라 최대 시속 68km, 최장 비행시간 약 40 분으로 강력한 비행성능을 갖고 있습니다.

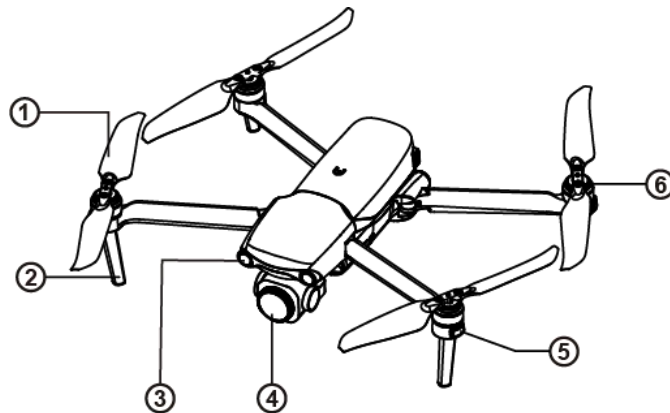
EVO Lite 시리즈 UAV 에는 EVO Lite 및 EVO Lite+가 포함되며, 카메라는 각각 1/1.28 인치 및 1 인치 CMOS 이미지 센서를 사용합니다. EVO Lite 는 4K 고화질 영상과 사진을 50M 픽셀로 연속적으로 촬영할 수 있는 4 축 짐벌을 장비하고 있습니다. EVO Lite 는 6K 고화질 영상과 사진을 20M 픽셀로 촬영할 수 있는 3 축 짐벌을 장비하고 있습니다. 새로운 Autel Sky 앱을 통해 원클릭 단편 필름, 파노라마 촬영, 타임 랩스 촬영 등 다양한 지능형 촬영 모드를 구현할 수 있습니다. 앱에는 풍부한 템플릿이 내장되어 있어 사용자는 재료를 선택하여 필름에 템플릿을 적용하며 휴대폰의 빠른 전송 또는 원클릭 공유 기능을 사용하여 신속하게 만든 것을 다운로드하고 공유할 수 있습니다.

EVO Lite 시리즈는 Autel Robotics 의 신세대 Autel Skylink 이미지 전송 기술을 적용하여 2.4GHz, 5.8GHz, 5.2GHz 의 이중 방출 및 이중 수신을 지원합니다. 간섭과 막힘이 없는 조건에서는 최대 2.7K 의 해상도를 가진 12km 의 이미지 전송을 실현할 수 있으며, 원격 제어기에는 Autel Sky 앱으로 고화질 사진을 실시간으로 표시할 수 있는 모바일 장치 지원 기능이 장비되어 있습니다.

㉮ 주의

- 최대 비행속도는 바람이 없는 해수면에 인접한 곳에서 측정합니다.

2.1 부품 설명



① 프로펠러

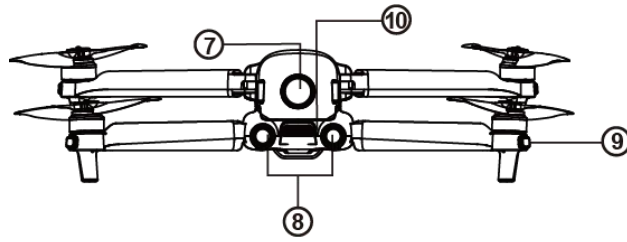
② 착륙장치

④ 짐벌 카메라

⑤ 전방 LED 표시등

③ 전방 시야 시스템

⑥ 모터

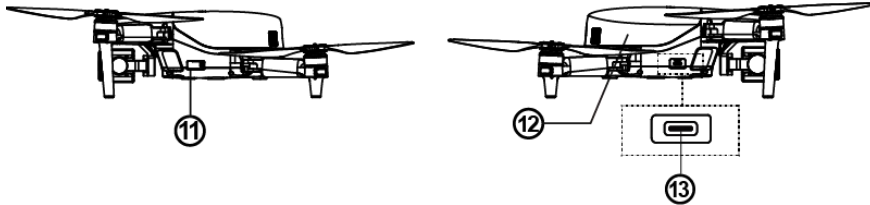


⑦ 전원 버튼

⑨ 후방 LED 표시등

⑧ 후방 시야 시스템

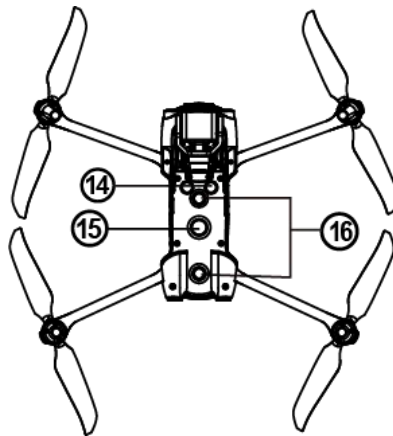
⑩ 공기 배출구



⑪ SD 카드 슬롯

⑫ 드론 배터리

⑬ USB-C 포트



⑭ 초음파 센서

⑯ 아래방향 시야 시스템

⑮ 아래방향 LED

2.2 비행 표시등

드론의 각 암의 끝에는 각각 하나의 LED 표시기가 있습니다. 헤드 방향을 쉽게 찾을 수 있도록 전방 LED에 빨간색이 계속 표시됩니다. 후방 LED는 드론의 현재 비행 상태를 표시합니다.

지정된 색상 기호:

R - 빨간색

Y - 노란색

G - 녹색

B - 파란색

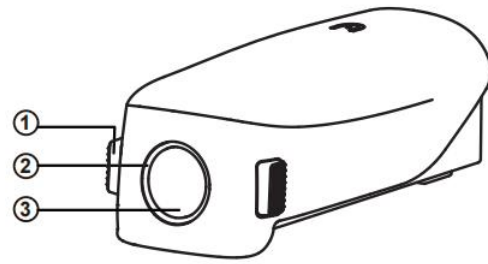
비행 LED 표시등의 상태 정의		
전방 LED 표시등	후방 LED 표시등	의미
정상 상태		
B - 일반적으로 켜 있음	G - 느리게 깜빡임 (2 초/1 회 깜박임)	드론 GPS 모드
B - 일반적으로 켜 있음	Y - 느리게 깜빡임 (1 초/1 회 깜박임)	드론 ATTI 모드
경고		
B - 일반적으로 켜 있음	Y - 느리게 깜빡임 (1 초/1 회 깜박임)	배터리 부족 경고
B - 일반적으로 켜 있음	R - 느리게 깜빡임 (1 초/1 회 깜박임)	중대한 배터리 부족 경고
나침반 보정		
B - 일반적으로 켜 있음	Y - 일반적으로 켜 있음	드론 보정 중
B - 일반적으로 켜 있음	G - 일반적으로 켜 있음	보정 성공
B - 일반적으로 켜 있음	Y - 일반적으로 켜 있음	보정 실패
드론과 원격 제어기 페어링 상태		
B - 빠르게 깜빡임	G - 빠르게 깜빡임	드론 페어링 중
B - 빠르게 깜빡임	G - 일반적으로 5 초동안 켜 있음	페어링 성공
B - 빠르게 깜빡임	R - 일반적으로 5 초동안 켜 있음	페어링 실패

업그레이드		
B - 빠르게 깜빡임	G - 빠르게 깜빡임	드론 업그레이드 중
B - 일반적으로 켜 있음	G - 일반적으로 켜 있음	업그레이드 성공
B - 일반적으로 켜 있음	Y - 느리게 깜빡임 (1 초/1 회 깜빡임)	업그레이드 실패

2.3 드론 배터리

EVO Lite 의 배터리는 6175mAh 이며 정격 전압은 11.13V 이고 충방전 관리 기능을 갖추고 있습니다. 배터리를 충전할 때는 공식적으로 제공된 전용 어댑터와 케이블을 사용해야 합니다.

- ① 분리 버튼
- ② 배터리 잔량 표시등
- ③ 전원 버튼

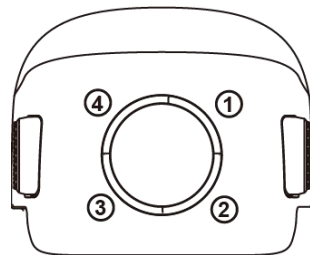


⚠ 경고

- Autel Robotics 에서 제공하는 배터리와 충전기만 사용해야 합니다. 배터리 및 충전기를 개조하거나 타사 제품으로 교체하지 마십시오.
- 배터리에 들어 있는 전해액은 강한 부식성을 가지고 있습니다. 실수로 전해액이 눈이나 피부에 닿은 경우 즉시 맑은 물로 헹구고 의사의 진료를 받으십시오.

2.3.1 배터리 사용

1. 배터리 잔량 확인



배터리 표시등은 LED 1, LED 2, LED 3, LED 4 로 나뉩니다. 각 표시등의 위치는 아

래 그림과 같습니다.

배터리가 꺼지면 전원 버튼을 1 초간 눌렀다가 빨리 놓아 배터리 잔량을 확인할 수 있습니다. LED 는 아래와 같이 현재 배터리 수준을 표시합니다.

배터리 잔량 표시등 상태 (비충전 상태)			
0%~12%	13%~25%	26%~37%	38%~50%
51%~62%	63%~75%	76%~87%	88%~100%
- 녹색이 보통 켜 있음	- 녹색이 깜빡임	- 꺼짐	

LED 경고 설명	
표시등의 깜빡임	경고 설명
	충전 온도가 너무 높거나 너무 낮습니다.
	충전 전류가 단락을 일으킬 정도로 높습니다.
	방전 시 과전류, 과부하 또는 단락 문제가 있습니다.
- 표시등이 깜빡임	- 꺼짐

2.배터리 켜기

배터리는 설치하기 전에 꺼야 합니다. 설치 후 전원 버튼을 3 초간 길게 누릅니다. 배터리 잔량 표시등에 현재 배터리 잔량이 표시됩니다.

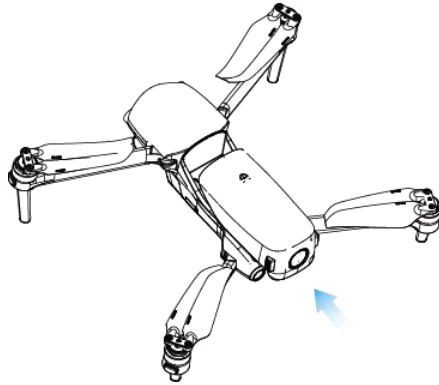
3.배터리 끄기

전원 버튼을 3 초간 길게 누르면 배터리가 꺼집니다. 배터리가 드론에 설치된 경

우 LED 1 과 LED 4 가 5 번 깜박이면서 배터리가 꺼진다는 것을 알려줍니다. 배터리 잔량 표시등이 모두 꺼진 후에는 배터리를 드론에서 꺼내십시오.

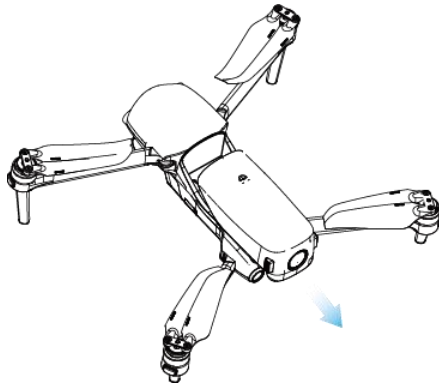
4. 드론 배터리 설치

1. 배터리를 설치하기 전에 배터리 전원 스위치를 끕니다.
2. 아래에 표시한 바와 같이 배터리 함을 삽입하고 아래로 밀니다. 배터리가 제자리에 설치되면 딸깍 소리가 나게 됩니다.



5. 드론 배터리 분리

1. 배터리를 꺼내기 전에 드론 배터리 전원 스위치를 끕니다.
2. 배터리 양쪽에 있는 버클을 누르고 배터리를 천천히 꺼냅니다.

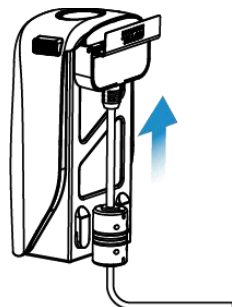


6. 드론 배터리 충전

드론 배터리와 원격 제어기는 충전용으로 제공된 충전기와 케이블을 사용할 수 있습니다. 배터리는 사용하기 전에 매번 완전히 충전해야 합니다.

- 1) 어댑터를 AC 전원에 연결합니다.

2) 배터리 양쪽 끝에 있는 분리 버튼을 누른 상태에서 충전 케이블의 한쪽 끝을 드론 배터리의 충전 슬롯에 연결합니다.



3) 충전 상태에서는 드론 배터리 잔량 표시등이 순환하면서 깜박입니다.

4) 모든 배터리 잔량 표시등이 꺼지면 지능형 드론 배터리가 완전히 충전된 것입니다. 충전이 완료되면 충전기를 뽑으십시오.

2.3.2 배터리 기능

다음 기능을 통해 배터리를 보호하고 사용 수명을 연장할 수 있습니다.

1) 보관시 자기방전 보호: 배터리를 고온 환경에서 보관하거나 6일 동안 사용하지 않고 배터리 수준이 높을 경우 자기방전 보호 기능이 활성화됩니다. 배터리는 자동으로 안전한 수준으로 방전되며, 이 방전 과정은 2~3 일이 걸립니다. 이 기간에는 배터리가 약간 뜨거울 수 있습니다.

2) 배터리 부족 보호: 배터리 잔량이 부족할 경우 손상을 방지하기 위해 배터리가 자동으로 절전 모드로 전환됩니다. 이 모드에서는 전원 버튼을 눌러도 반응하지 않습니다. 배터리를 절전 모드에서 전환하기 위해서는 충전기와 연결해야 합니다.

3) 충전 온도 보호: 배터리는 충전 온도가 5°C(41°F) 미만이거나 45°C(113°F) 이상일 경우 충전이 중지됩니다.

4) 과전류 보호: 높은 충전 전류는 배터리를 심각하게 손상시키므로 배터리는 충전 전류가 과도한 경우 충전을 중단합니다.

5) 과충전 보호: 배터리는 완전히 충전되면 자동으로 충전을 중지합니다.

6) 균형 보호: 각 배터리 장치는 과충전 또는 과방전을 방지하기 위해 전압 균형을 유지해야 합니다.

7) 과방전 보호: 배터리는 사용하지 않고 자기방전 기간을 완료하면 자동으로 전원 출력 기능을 차단합니다. 비행 중에는 이 기능이 비활성화됩니다.

8) 단락 보호: 단락이 감지된 경우 전원 공급을 차단합니다.

- 9) 전원 차단 모드: 30 분 동안 작동하지 않으면 배터리가 꺼집니다.
- 10) 통신: 드론은 사용 중에 배터리와 지속적으로 동기화되어 전압, 용량, 전류 및 온도를 포함한 실시간 정보를 제공합니다.
- 11) 저전력 소비 모드: 배터리는 잔량이 약 8% 미만일 때 자체 전력 소모를 줄이기 위해 저전력 소비 모드로 전환됩니다. 배터리를 저전력 소비 모드에서 회복하려면 충전기를 통해 활성화해야 합니다.

2.3.3 예방책

1.사용

- 드론 배터리를 설치하거나 분해하기 전에 반드시 드론 전원을 꺼야 합니다.
- EVO Lite 시리즈 용으로 Autel Robotics 에서 판매하거나 허가한 배터리 및 충전기만 사용해야 합니다. 승인되지 않은 배터리 또는 충전기를 사용할 경우 화재, 폭발, 누출 또는 기타 위험이 발생할 수 있습니다. Autel Robotics 는 타사의 배터리 또는 충전기를 사용하여 발생한 결과에 대해 어떠한 책임도 지지 않습니다.
- 각 비행 전에 배터리를 완전히 충전해야 합니다. 드론이 배터리 부족 경고 모드로 전환되면 가능한 한 빨리 드론을 착륙시키고 비행을 중지하고 배터리를 교체 또는 충전해야 합니다.
- 배터리를 어떤 다른 형태로 분해하거나, 굽거나, 압출하거나, 구부리거나, 구멍을 뚫거나, 절단하거나, 비틀거나 또는 손상시키지 마십시오. 화재, 폭발, 누출 또는 기타 위험이 발생할 수 있습니다.
- 배터리에 블록해지거나, 연기나 누출 또는 손상이 발견되면 즉시 사용 또는 충전을 중지하고 배터리를 식염수가 담긴 용기에 담가야 합니다.
- 배터리를 적절한 온도(-10°C~40°C)에서 사용하십시오. 고온 또는 저온에서 사용하면 배터리 수명에 영향을 미칩니다. 온도가 너무 높으면 화재나 자연 연소가 발생할 수 있으며 온도가 너무 낮으면 배터리가 영구적으로 손상될 수 있습니다.
- 배터리 온도가 10°C 미만의 저온인 경우 드론에 삽입하여 예열할 수 있습니다. 배터리가 완전히 예열된 후에야 비행할 수 있습니다. 최대 20°C 까지 예열하는 것이 가장 좋습니다.
- 저온 환경에서는 배터리 출력 전력이 제한되며 이로 인해 바람에 대한 드론의 저항 능력이 감소하고 비행 성능이 저하됩니다. 조심히 작동해 주십시오.

- 배터리를 저온 환경(0~5℃)에서 사용할 경우 배터리는 완전히 충전되어야 합니다. 배터리가 낮은 온도에서 작동하면 배터리 방전 용량이 감소하므로 먼저 드론을 켜 배터리를 예열하십시오.
- 배터리를 강한 정전기 또는 전자기 환경에서 절대 사용하지 마십시오.
- 배터리를 화재, 폭발 또는 기타 위험에 노출시키지 마십시오.
- 배터리를 전자레인지나 압력솥에 절대 넣지 마십시오.
- 드론이 물에 떨어진 경우 드론을 건져내는 즉시 배터리를 꺼내야 합니다. 배터리를 개방된 공간에 놓고 배터리가 완전히 마를 때까지 배터리와의 안전 거리를 유지하십시오. 배터리 사용을 중지하고 고객 서비스 센터에 연락하여 교체하십시오.

2. 충전

- 드론 배터리를 완전히 충전하려면 최대 90 분이 필요하지만 이 충전 시간은 배터리 잔량에 따라 다릅니다.
- 손상된 배터리 충전기를 절대 사용하지 마십시오.
- 충전기를 사용하지 않을 때는 드론 배터리 및 전원 공급원에서 분리하십시오.
- 배터리가 실온으로 냉각된 후에만 충전을 할 수 있습니다. 비행 직후 배터리가 충전기와 연결된 경우 배터리가 완전히 식을 때까지 배터리 충전을 차단하는 과열 보호 기능이 작동할 수 있습니다.
- 충전 중에는 드론 전원을 켜지 마십시오. 드론 전원이 켜져 있을 때는 충전할 수 없습니다.
- 배터리 충전 허용 온도는 5℃~45℃입니다. 배터리 셀 온도가 이 범위를 벗어나면 배터리 관리 시스템이 충전되지 않습니다. 가장 좋은 충전 온도 범위는 22℃~28℃입니다. 이 범위 내에서 충전하면 배터리 수명이 연장될 수 있습니다.
- EVO Lite 시리즈의 경우 여러 배터리를 동시에 충전할 수 있는 다중 충전기는 사용자의 선택에 달렸습니다. 부속품은 Autel Robotics 온라인몰에 접속하여 구매할 수 있습니다.
- 배터리는 활성을 유지하기 위해 약 3개월에 한 번씩 충전해야 합니다.
- Autel Robotics 는 공식 표준이 아닌 충전기 사용으로 인한 결과에 대해 어떠한 책임도 지지 않습니다.

3.보관 및 운반

- 배터리 보관 시 물 또는 열원에 가까이 닿지 않도록 보호해야 합니다. 배터리는 실내 온도(이상적인 온도는 22°C~28°C (72°F~82°F))에서 건조하고 통풍이 잘 되는 곳에 보관해야 합니다.
- 배터리는 어린이와 애완동물이 다치지 못하는 곳에 보관해야 합니다.
- 배터리를 직사광선이나 날카로운 물체, 물, 금속 또는 반응성 화학물질 근처에 두지 마십시오.
- 배터리를 극한 온도에서 보관하면 배터리 사용 수명이 단축됩니다. 배터리를 하루 이상 사용하지 않을 경우 -10°C(14°F)~30°C(86°F)에서 보관해야 합니다. 그렇지 않으면 배터리가 손상되거나 고장날 수 있습니다.
- 배터리를 오랫동안 사용하지 않으면 배터리 사용 수명이 단축됩니다. 손상된 배터리를 절대 운반하지 마십시오. 배터리를 운반해야 하는 경우 20~30%까지 방전시켜야 합니다.

4. 폐기

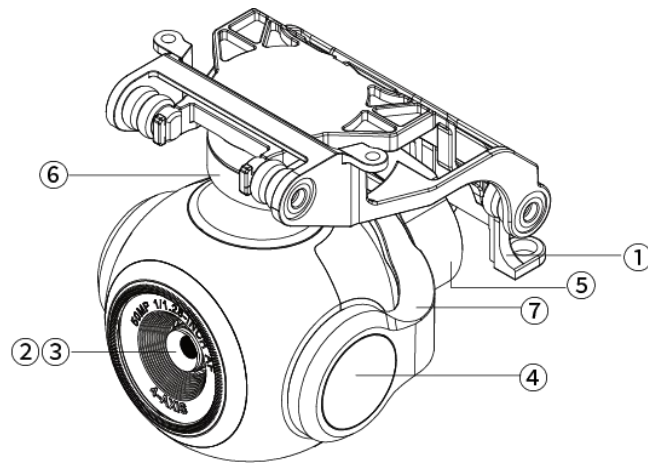
- 배터리는 완전히 방전시킨 다음 지정된 배터리 재활용 통에 넣어 폐기해야 합니다.
- 배터리에는 위험한 화학물질이 들어있으므로 일반 쓰레기통에 버리는 것은 금지되어 있습니다. 자세한 내용에 대해서는 해당 지역의 재활용 및 폐기 관련 법규를 준수하십시오.

2.4 짐벌 및 카메라

2.4.1 짐벌 개요

EVO Lite 짐벌

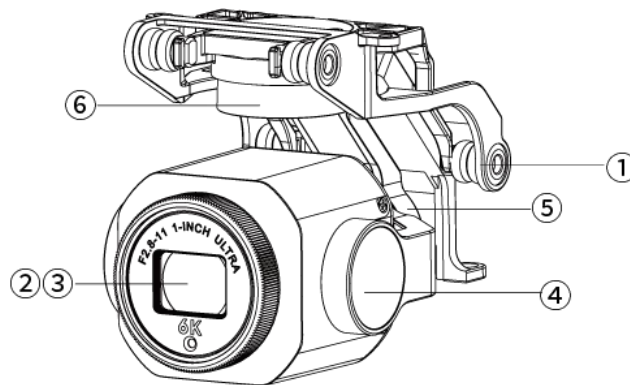
EVO Lite 는 4 축 짐벌 안정화 장치와 1/1.28 인치 CMOS 센서가 장착된 4K 카메라를 장비하고 있으며, 카메라 코어는 자체 평면 중심을 축으로 하여 ±400° 회전할 수 있습니다. 원격 제어기의 짐벌 피칭 썸휠이나 Autel Sky 앱을 사용하여 짐벌 피치 각도를 -90°~30° 범위 내에서 조정할 수 있습니다.



- | | |
|-----------|-----------|
| ① 완충기 | ⑤ 롤링 축 모터 |
| ② 카메라 | ⑥ 요잉 축 모터 |
| ③ UV 필터 | ⑦ 회전 축 모터 |
| ④ 피칭 축 모터 | |

EVO Lite+ 짐벌

EVO Lite+는 3축 안정화 장치가 제공되며 카메라에는 1인치 CMOS 센서가 내장되어 6K 고화질 비디오를 녹화할 수 있습니다. 원격 제어기의 짐벌 피칭 썸휠이나 Autel Sky 앱을 사용하여 짐벌 피치 각도를 -90°~30° 범위 내에서 조정할 수 있습니다.



- | | |
|---------|-----------|
| ① 완충기 | ④ 피칭 축 모터 |
| ② 카메라 | ⑤ 롤링 축 모터 |
| ③ UV 필터 | ⑥ 요잉 축 모터 |

짐벌에는 두 가지 작동 모드가 포함됩니다:

안정화 모드

롤링 축은 수평을 유지하고 피칭 축은 사용자 정의 각도를 유지합니다. 이 모드는 안정적인 영상과 비디오를 캡처하는 데 사용됩니다.

FPV 모드

롤링 축은 드론의 롤링 방향과 일관되게 유지되며 피칭 축은 사용자 정의 각도로 유지됩니다. 이 모드는 1인칭 시점용으로 사용됩니다.

❗ 중요 사항

- EVO Lite 시리즈 카메라 짐벌은 짐벌 보호 커버로 고정되어 있어 짐벌이 실수로 회전하거나 보관 중에 손상되지 않도록 보호합니다.
- 정상적인 작동을 위해서는 짐벌 온도가 $-10^{\circ}\text{C}\sim 50^{\circ}\text{C}$ ($14^{\circ}\text{F}\sim 122^{\circ}\text{F}$)여야 합니다.
- 시작하기 전에 짐벌 보호 커버를 반드시 벗기십시오. 그렇지 않으면 짐벌 카메라와 회로가 손상될 수 있습니다.
- 드론 전원 스위치를 켜면 짐벌이 자동으로 회전하면서 자기 검사 및 보정을 수행합니다. 짐벌 주위에 짐벌 운동을 방해할 수 있는 물체가 없는지 확인하십시오.
- 짐벌에는 정밀 부품들이 포함되어 있습니다. 충돌 또는 손상 시 정밀 부품이 손상되어 짐벌의 성능이 저하될 수 있습니다. 짐벌 카메라가 물리적 손상을 받지 않게 보호하십시오.
- 짐벌은 청결하게 유지하고 모래, 돌 및 기타 물체에 닿지 않도록 해야 합니다. 그렇지 않을 경우 짐벌 운동이 방해받거나 성능에 영향을 미칠 수 있습니다.
- 카메라 짐벌 위에 어떤 물체도 올려놓지 마십시오. 그렇지 않으면 짐벌 성능에 영향을 미치거나 모터가 가열되어 고장이 생길 수 있습니다.
- 비행 전에 짐벌에 스티커나 이물질이 붙어있지 않았는지 확인하고 드론을 평탄하고 개방된 지면에 놓으십시오. 전원을 켜 후 짐벌과 부딪치지 마십시오.
- 지면의 어떤 물체가 짐벌과 충돌하거나 짐벌이 울퉁불퉁한 지면이나 풀판에 놓일 때 과도한 외부 힘(충돌 또는 파손 등을 초래하는)에 의해 충격을 받으면 짐벌 모터가 비정상적으로 작동할 수 있습니다.
- 짙은 안개나 구름 속에서 비행할 경우 짐벌에 응결이 생겨 일시적인 고장이 발생할 수 있습니다. 이 경우 짐벌을 건조시키면 정상적으로 회복될 수 있습니다.

니다.

2.4.2 카메라 개요

EVO Lite 카메라는 1/1.28 인치 센서, 50m 유효화소, F1.9 렌즈 구경, 0.5m 이상의 초점을 특징으로 합니다. 4K60 고화질 비디오를 녹화할 수 있습니다.

EVO Lite+ 카메라에는 1 인치 센서가 내장되어 있으며 20m 정지 사진 촬영과 6K 고화질 비디오 녹화를 지원하며 조리개는 F2.8~F11 내에서 조절할 수 있습니다. 초점 거리는 0.5m 이상입니다.

이 두 가지 카메라 모듈은 다음을 포함한 여러 촬영 모드를 지원할 수 있습니다:

- 단일
- 버스트
- 자동 노출 브래케팅 (AEB)
- 타이머
- HDR 이미징
- 야간
- 파노라마

카메라는 사진을 DNG 나 JPG 형식으로 저장하고 동영상은 MOV 나 MP4 형식으로 녹화할 수 있습니다. 이미지와 동영상은 Micro SD 카드에 저장할 수 있습니다. 실시간 이미지는 최대 2.7K 해상도와 30 프레임의 정확도로 Autel Sky 앱에 표시될 수 있습니다.

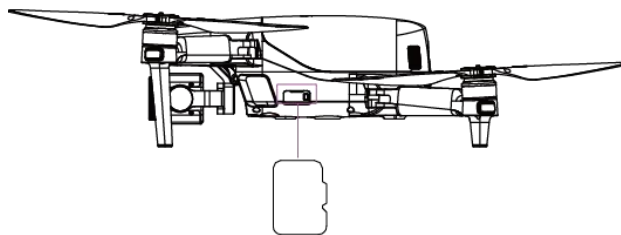
① 중요 사항

- 카메라 렌즈의 양호한 성능을 유지할 수 있게 지정된 온도와 습도 범위 내에서 카메라를 사용하고 보관해 주십시오.
- 렌즈의 손상을 방지하거나 이미지 품질에 영향을 미치지 않도록 특별한 렌즈 세척 도구를 사용하여 렌즈 표면의 때 또는 먼지를 제거하는 것이 좋습니다.
- 카메라가 막히거나 가려지지 않았는지 확인하십시오. 이런 경우 고온으로 인해 카메라가 손상되거나 화재가 발생할 수 있습니다.

2.4.3 Micro SD 카드 사용

EVO Lite 시리즈에는 저장 공간 확장을 위한 Micro SD 카드 슬롯이 제공됩니다.

드론 전원을 켜기 전에, 아래에 표시한 대로 먼저 Micro SD 카드 하나를 포트에 삽입합니다. EVO Lite 시리즈는 최대 저장 용량이 256GB 인 SD 카드를 지원할 수 있습니다. 고화질 비디오를 촬영하려면 Class 10 또는 UHS-3 Micro SD 카드를 사용하는 것이 좋습니다.



Micro SD 카드가 없어도 사진 촬영이나 동영상 촬영이 가능하지만, 모바일 기기에 직접 저장됩니다.

⚠ 경고

- 드론 전원이 켜진 상태에서는 Micro SD 카드를 삽입하거나 뽑지 마십시오. 비디오 녹화 중에 Micro SD 카드를 삽입 또는 뽑거나 전원을 켜거나 끌 때 배터리를 제거하면 Micro SD 카드가 손상되어 데이터가 손실될 수 있습니다.
- 드론을 올바른 방식으로 끼십시오. 그렇지 않으면 카메라 파라미터가 저장되지 않고 녹화 중인 영상이 손상될 수 있습니다. Autel Robotics 는 비디오나 사진을 읽지 못해 발생한 손실에 대해 어떠한 책임도 지지 않습니다.
- 카메라 시스템의 안정성을 위해 한회의 녹화 시간을 30 분 이내로 제한하는 것이 좋습니다.
- 촬영 전에 카메라 파라미터 설정을 검사하여 파라미터가 정확한지 확인하십시오.
- 중요한 영상을 촬영하기 전에는 여러 번의 테스트 촬영을 진행하여 장비가 정상인지 확인하십시오.
- Micro SD 카드에 저장된 사진이나 영상은 드론 전원을 켜야만 Autel Sky 앱을 통해 다운로드할 수 있습니다.

2.5 프로펠러

EVO Lite 시리즈는 소음 감소 킷 릴리즈 프로펠러를 적용했습니다.

⚠ 경고

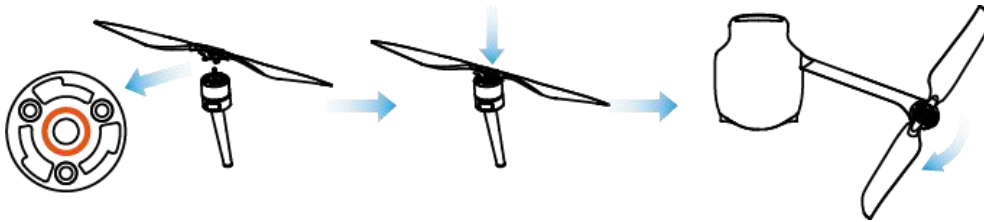
- 로펠러를 설치하거나 해체하기 전에 드론 전원 스위치를 끄십시오.



❗ 중요 사항

- 프로펠러를 설치하거나 해체할 때는 보호 장갑을 착용해야 합니다.

2.5.1 프로펠러 설치

1. 드론 전원이 꺼졌는지 확인합니다.
2. 각 모터에 맞는 프로펠러를 선택합니다.
3. 프로펠러가 단단히 설치될 때까지 프로펠러를 힘주어 누르고 잠금 방향을 따라 돌립니다.



프로펠러	흰색 표시 있음	흰색 표시 없음
개략도		
설치 위치	흰색 표시가 있는 마운트에 설치	흰색 표시가 없는 마운트에 설치
범례	잠금 방향(☺):그림과 같이 프로펠러를 돌려 조입니다. 풀기 방향(☹):그림과 같이 프로펠러를 돌려 해제합니다..	잠금 방향(☹):그림과 같이 프로펠러를 돌려 조입니다. 풀기 방향(☺):그림과 같이 프로펠러를 돌려 해제합니다.

2.5.2 프로펠러 해체

1. 드론 전원을 끕니다.
2. 프로펠러가 탈거될 때까지 프로펠러를 힘주어 누르고 잠금 해제 방향을 따라 돌립니다.

❗ **중요 사항**

- 비행 전에 각 프로펠러가 단단히 설치되었는지 확인해야 합니다.
- 손상된 프로펠러를 비행에 사용하지 마십시오.
- 회전하는 프로펠러나 모터를 만지지 말아야 합니다.
- 모터를 테스트할 때는 항상 프로펠러를 내려야 합니다.
- Autel Robotics 에서 제공하는 Lite 시리즈용 특수 프로펠러를 사용하십시오. 다른 모델의 프로펠러를 사용하지 마십시오.
- 날개를 교체하는 경우 동일한 패키지의 두 날개를 사용하십시오. 다른 패키지의 날개와 절대 섞지 마십시오.
- 승인 없이 모터의 물리적 구조를 변경하지 마십시오.
- 모터 공기 배출구나 드론 쉘의 공기 배출구를 절대 덮지 마십시오.

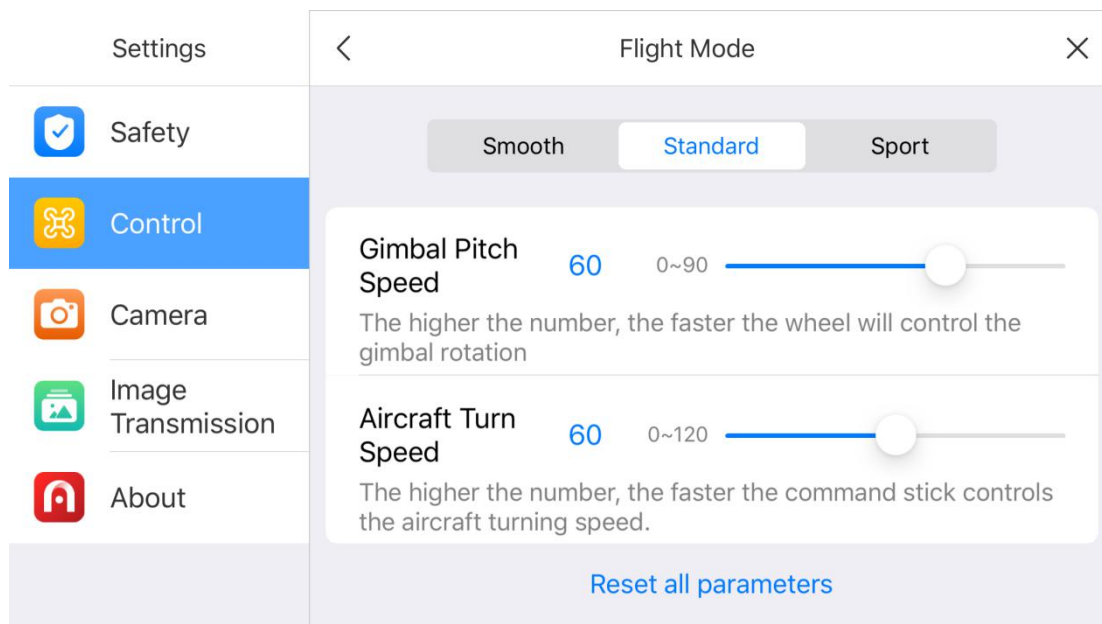
2.6 지능형 비행 제어 시스템

EVO Lite 시리즈는 내장된 지능형 비행 제어 시스템으로 안정적이고 편리한 비행 제어를 수행하도록 설계되었습니다. 이 시스템은 경로 반전, 페일 세이프, 포지셔닝 시스템 등을 포함한 여러 고급 기능을 지원할 수 있습니다. 각 모듈의 작동에 대한 설명은 아래 표와 같습니다.

지능형 비행 제어 시스템 모듈	
모듈	설명
IMU	드론의 3축 자세각(또는 각속도)과 가속도를 측정합니다.
나침반	지구자기장을 측정하고 드론의 항로 참조 자료를 제공합니다.
GNSS 수신기	GPS 신호를 수신하여 경도, 위도 및 고도를 결정합니다.
기압계	기압을 측정하여 드론의 고도를 결정합니다.
초음파 센서	드론과 지면 사이의 거리를 측정합니다.
쌍안 시야 시스템	전방향, 뒤방향, 아래방향 쌍안 시야를 지원합니다.

2.6.1 비행 모드

EVO Lite 시리즈는 표준, 스포츠 및 스무스 모드를 지원하며 이 모드들은 앱을 통해 전환할 수 있습니다.



1. 표준 모드

GPS 모듈과 아래방향 시야 시스템을 사용하여 드론의 정확한 호버링, 안정적인 비행 및 퀵 샷 기능을 실현합니다. GPS는 신호가 양호한 경우 정확한 위치를 지정하는 데 사용되며, GPS 신호가 좋지 않은 경우 필요에 따라 조명 조건을 통해 시야 시스템이 위치를 지정하는 데 사용됩니다. 조명 조건이 시야 시스템의 요구 조건을 충족한다면 최대 비행 자세각은 25°가 되고 최대 비행 속도는 10m/s가 됩니다.

2. 스포츠 모드

GPS 모듈과 아래방향 시야 시스템을 사용하여 정확한 호버링을 구현합니다. 드론 제어 감도가 조정된 후에는 최대 비행 속도가 19m/s까지 증가하고 최대 상승 속도는 8m/s, 최대 하강 속도는 4m/s가 됩니다.

3. 스무스 모드

표준 모드를 기반으로 하여 최대 비행 속도를 5m/s, 최대 상승 속도를 3m/s, 최대 하강 속도를 2m/s로 제한하여 촬영 중에 드론의 안전성을 우수하게 유지합니다.

GPS 신호가 좋지 않고 나침반이 교란되며 시야 위치결정 조건이 충족되지 않을 경우 드론이 자세(ATTI) 모드로 전환됩니다. ATTI 모드에서는 드론이 수평으로 표



류하게 되고 지능형 비행 기능과 회항 기능은 사용할 수 없게 됩니다. 따라서 이 모드에서 드론은 스폿 호버와 자동 브레이크를 실현할 수 없으므로 사고 발생을 방지하기 위해 최대한 빨리 안전한 위치에 착륙시켜야 합니다. 사용자는 ATTI 모드로 인한 비행 사고를 미연에 방지하기 위해 GPS 신호가 불량인 공간, 이상적이지 않은 조명 상태 및 좁은 공간에서의 비행을 피해야 합니다.

① 중요 사항

- 스포츠 모드에서 비행할 경우 드론의 비행 속도가 일반 모드에 비해 크게 증가하므로 제동 거리가 크게 증가합니다. 바람이 없는 상태에서 비행하는 경우 사용자는 비행 안전을 보장하기 위해 제동 거리를 최소 30m 이상 보장해야 합니다.
- 스포츠 모드에서 비행하는 경우 드론의 하강 속도도 크게 증가합니다. 바람이 없는 상태에서 비행하는 경우 사용자는 비행 안전을 보장하기 위해 제동 거리를 최소 10m 이상 보장해야 합니다.
- 스포츠 모드로 비행할 경우 드론의 자세 제어 감도는 일반 모드에 비해 크게 증가합니다. 특히, 원격제어기 상에서 작은 범위에서의 조작은 드론에서 상당히 큰 비행 동작을 유발합니다. 실제 비행시 사용자는 비행 안전을 보장하기 위해 충분한 비행 공간을 제공해야 합니다.
- 표준 모드나 스무스 모드에서 촬영을 시작한 후에는 촬영 안정성을 확보하기 위해 짐벌 피치 각도가 -90° 또는 0° 에 가까울 때 비행 속도를 제한합니다. 바람이 세게 부는 경우 제한사항이 완화되어 드론의 바람 저항력이 향상됩니다. 이때 짐벌의 요동이 발생할 수 있습니다.

2.6.2 지능형 비행 기능

1. 자동 회항

회항 기능은 GPS 신호가 양호할 때만 활성화됩니다. 회항 기능을 수동으로 활성화하려면 원격 제어기에서 회항 버튼()을 길게 누르거나 Autel Sky 앱에서 회항 아이콘()을 클릭하십시오. 지시를 받은 드론은 자동으로 회항하여 사전 설정된 회항 지점에 착륙합니다.

① 중요 사항

- 회항 높이(이륙점과 관련)는 기본적으로 30m입니다. 드론이 고도보다 낮을 때 이 기능을 활성화하면 드론이 30m 까지 올라갔다가 되돌아옵니다.
- 회항 지점 주변 반경 10m 이내에서 이 기능을 활성화하면 드론이 자동으로 그 자리에 착륙합니다.

- EVO Lite 시리즈는 전방 시야 시스템을 사용하여 비행 경로의 장애물을 감지하고 피합니다. 회항하는 동안 전방 시야 시스템이 활성화되지 않으면 드론은 자동으로 장애물을 피하지 못합니다. 원격 제어기에서 일시 중지 버튼(⏸)을 누르거나 Autel Sky 앱에서 일시 중지 아이콘(🛑)을 클릭하여 자동 회항 모드를 종료하고 드론에 대한 제어를 회복합니다.

2. 페일 세이프

페일 세이프 기능은 EVO Lite 시리즈 UAV가 자동으로 회항하거나 필요할 때 현재 위치에 착륙할 수 있도록 도와주는 기능입니다. 다음과 같은 상황에서 페일 세이프가 활성화됩니다:

1) 통신 중단

드론과 원격 제어기 사이의 통신이 3초 동안 중단되면 페일 세이프 기능이 활성화됩니다.

페일 세이프 기능이 활성화되었을 때 GPS 신호가 사용가능한 경우 드론은 자동 회항 기능을 활성화합니다. 그렇지 않으면 드론은 그 자리에 착륙할 것입니다. 통신이 복원된 후에도 일시 중지 버튼(🛑)을 누르거나 Autel Sky 앱에서 일시 중지 아이콘(⏸)을 클릭하여 드론에 대한 제어를 복구할 수 있습니다.

2) 드론 배터리 부족

드론은 회항 지점까지 필요한 배터리 잔량을 지속적으로 계산합니다. 배터리 잔량이 회항 지점까지 필요한 최대 수준에 도달하면 Autel Sky 앱에 알림이 표시됩니다. 페일 세이프가 활성화되어 회항 프로세스를 시작합니다. 유사한 방식으로 일시 중지 버튼을 누르거나 Autel Sky 앱에서 일시 중지 아이콘을 클릭하여 드론에 대한 제어를 복구할 수 있습니다.

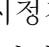

A. 드론 배터리 잔량이 설정된 임계값(기본적으로 25%)에 도달하면 배터리 부족 경보가 1회 수신되고 페일 세이프가 작동하여 드론의 자동 회항이 시작됩니다.

B. 배터리 잔량이 15%에 도달하면 중대한 배터리 부족 경보가 1회 울리고 드론은 자동으로 그 자리에 착륙합니다.

📖 주의

- 드론 배터리 잔량이 25%(배터리 부족 경보)에 도달한 경우 드론과 회항 지점 사이의 수평 거리가 50m 미만이면 드론은 자동 회항 프로세스를 수행하지 않습니다.
- 배터리 부족 경보가 울릴 때 사용 가능한 GPS가 없는 경우 드론은 자동 회

항 프로세스를 수행하지 않습니다. 드론은 ATTI 모드로 전환되고 계속 제어를 받습니다. 배터리 잔량이 15%(중대한 배터리 부족 경보)에 도달하면 드론이 자동으로 착륙합니다.

- 비상시에는 Autel Sky 앱에서 일시정지 버튼()을 누르거나 일시정지 아이콘()을 클릭하여 착륙을 일시정지하고 드론을 가장 가까운 안전 착륙지점으로 수동으로 비행시킬 수 있습니다.

3. 착륙 기능

1) 착륙 보호

드론이 회항 지점 위에 도착하면 착륙 보호 기능이 작동하여 지상 환경을 감지합니다. 지면이 평평하면 드론은 자동으로 착륙합니다. 평탄하지 않은 경우 그 자리에서 맴돌면서 다음 지시를 기다립니다.

2) 정밀 착륙

정밀 착륙 기능이 활성화되면 드론은 지형 특징을 스캔하여 맞춥니다. 현재 지형이 이륙 지점의 지형과 일치하면 이륙 지점에 최대한 가깝게 착륙합니다.

ⓘ 중요 사항

- 드론은 이륙 지점을 기본 회항 지점으로 기록합니다. 비행 중 회항 지점을 갱신하지 않을 경우에만 정밀한 착륙이 가능합니다.
- 이륙 지점으로는 개방되고 빛이 잘 들어오는 지역(예: 잔디밭)을 선택하십시오.
- 드론이 정밀 착륙할 준비가 되었을 때, 이륙 환경에서 달라진 것이 없는지 확인해야 합니다.

2.6.3 나침반 교정

나침반은 공장에서 교정되었으므로 사용자가 정상적으로 보정할 필요가 없습니다. 나침반이 오류 정보를 나타내거나 드론의 비행 방향이 제어 입력값과 일치하지 않거나 비행 장소가 보정된 거리에서 멀리 떨어져 있는 경우 다음 교정 절차를 수행하십시오.

⚠ 경고

- 나침반은 나침반 오류와 비행성 저하를 일으킬 수 있는 전자기 간섭에 매우

민감합니다. 나침반을 교정 후에도 사용할 수 없을 경우 재교정을 위해 드론을 다른 위치로 이동할 수 있습니다.

나침반 교정의 경우 다음 사항에 유의하십시오:

- 개방된 야외 장소를 선택합니다.
- 자석이나 철근 콘크리트 등과 같은 자기 간섭원에 가까이 두지 마십시오. 큰 구조물에 가까운 있는 경우에도 교정 결과에 영향을 미칠 수 있습니다.
- 지하 전력선 및 지상 전력선으로부터 멀리 떨어지십시오.
- (열쇠나 자석 장신구와 같은) 강자성 물질을 절대 가지고 다니지 마십시오.
- 교정을 방해할 수 있는 모든 전자 장치(예: 모바일 기기)를 가까이 두지 마십시오.

교정 절차:

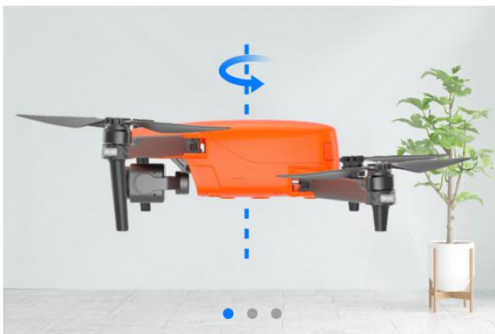
1. 드론을 펼치고 Autel Sky 앱을 열고 메뉴 설정 인터페이스에 들어가 "안전" 옵션을 선택하고 교정 인터페이스에서 "나침반 교정"을 클릭한 다음 "시작" 키를 클릭합니다.



- Please stay away from metal or charged objects, and keep the aircraft about 1.5 meters (5 ft) above the ground
- Do not power off the aircraft or start the motors

Start

2. 드론을 잡고 수평으로 놓이게 한 다음 드론의 후방 LED 표시기가 항상 녹색으로 켜질 때까지 드론을 회전시킵니다.



- Please stay away from metal or charged objects, and keep the aircraft about 1.5 meters (5 ft) above the ground
- Do not power off the aircraft or start the motors

As shown in the picture, rotate the aircraft 360 degrees horizontally

3. 드론을 잡고 헤드가 아래로 향하게 수직으로 세운 다음 드론의 후방 LED 표시기가 항상 녹색으로 켜질 때까지 드론을 회전시킵니다.



- Please stay away from metal or charged objects, and keep the aircraft about 1.5 meters (5 ft) above the ground
- Do not power off the aircraft or start the motors

As shown in the picture, rotate the aircraft 360 degrees vertically

4. 드론을 측면이 아래로 향하게 잡고 드론의 후방 LED 표시기가 항상 녹색으로 켜질 때까지 드론을 회전시킵니다.



- Please stay away from metal or charged objects, and keep the aircraft about 1.5 meters (5 ft) above the ground
- Do not power off the aircraft or start the motors

As shown in the picture, rotate the aircraft sideways 360 degrees

☞ 주의

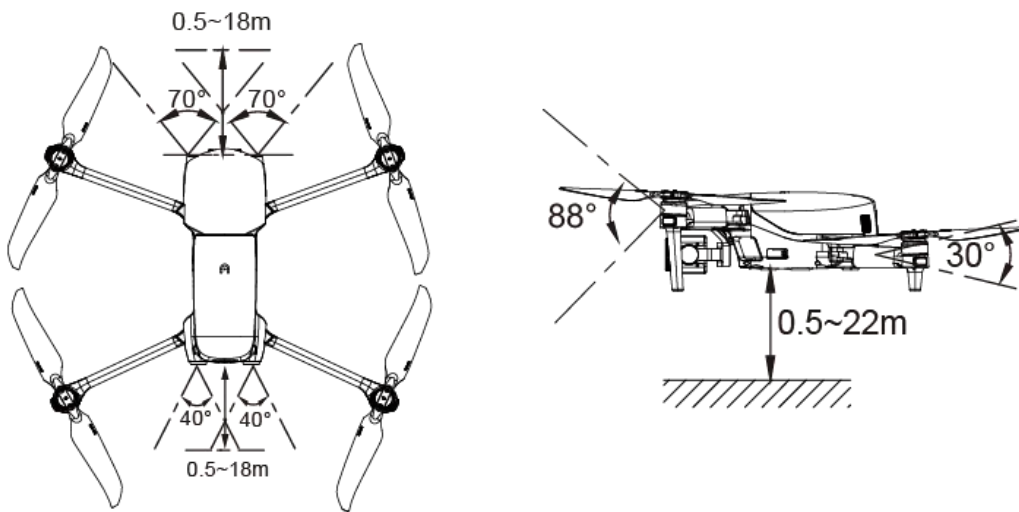
- 교정이 실패하면 드론 후방 표시등이 항상 빨간색으로 켜지며 앱에서도 교정 실패 알림을 보냅니다. 이 시점에서 위의 절차를 반복합니다.
- 금속이나 전기 물체로부터 멀리 있어야 하며 드론을 지상에서 1.5m 정도 높이에서 유지해야 합니다.

2.7 쌍안 시야 시스템

시야 시스템은 이미지 데이터를 사용하여 드론과 잠재적 장애물 사이의 거리를 계산합니다. 장애물이 감지되는 경우 시스템이 드론을 정지시킵니다. 초음파 센서 모듈(수신용 1 개, 송신용 1 개)도 드론 밑에 설치되어 지상에서부터 드론의 기준 높이를 제공하고 시야 시스템과 연동하여 드론의 위치 정보를 계산합니다.

쌍안 시야 시스템			
시스템	드론상의 위치	장애물 감지 범위	시야각
전방향	드론의 전방	0.5 ~ 18 m	수평 <math>< 70^\circ</math>, 수직 <math>< 88^\circ</math>
뒤방향	드론의 후미	0.5 ~ 18 m	수평 <math>< 40^\circ</math>, 수직 <math>< 30^\circ</math>
아래방향	드론의 밑면	0.5 ~ 22 m	수평 <math>< 40^\circ</math>, 수직 <math>< 30^\circ</math>

아래 그림은 각 쌍안 시야 시스템의 포괄 각도를 보여줍니다:



☞ 주의

- 시야 시스템에는 포괄 범위를 벗어난 사각 지대가 있습니다. 안전을 위해 비행 중 주변 환경과 앱 알림에 주의를 기울이는 것이 필요합니다.
- 빛이 충분하지 않거나 작은 물체(나뭇가지, 선, 그물 등), 움직이는 물체, 투명한 표면(창문 등) 또는 반사 표면(거울 등)이 있는 복잡한 환경에서는 드론을 작동하지 마십시오.
- 자동차 및 기타 차량을 이용한 비행의 경우, 들판 또는 폐쇄된 도로를 선택하여 운전하십시오. 고속도로에서는 절대 사용하지 마십시오.

2.7.1 예방책

1. 드론이 GPS 모드 또는 비전 포지셔닝 모드에 있는지 확인합니다.
2. 드론은 비행 LED 표시등이 천천히 녹색 또는 빨간색으로 두 번 깜박일 때 이륙합니다.

3. GPS 신호가 약하거나 비전 포지셔닝 요구 사항을 충족하지 못할 경우 매우 주의해야 합니다.

4. 비전 시스템과 초음파 시스템은 드론 아래 지표면의 밝기와 질감의 영향을 받습니다. 다음 지표면 위로 비행하지 마십시오:

- 순수한 색상의 지표면(예: 순수한 검은색, 순수한 흰색).
- 높은 반사 또는 반전 반사(예: 얼음 표면)가 있는 지표면.
- 수채 표면 또는 투명한 지표면.
- 빛이 자주 바뀌는 지표면.
- 특별히 어둡거나 밝은 물체 표면.
- 이동 표면(교통량이 많은 도로 등).
- 흡음 표면(두꺼운 카펫 등).
- 밀도가 희박한 질감(전봇대, 파이프라인 등)을 가진 지표면.
- 매우 반복적인 패턴(예를 들어 타일)으로 구성된 지표면.
- 작은 장애물(나무 가지, 전선 등).

5. 비가 오고 안개가 낀 날씨가 가시거리가 100m 이하인 다른 현장에서는 비행하지 마십시오.

6. 비행 전에 비전 시스템 표면을 점검하여 쌍안 카메라 렌즈와 센서가 깨끗하고 커버가 덮여 있지 않은지 확인하십시오.

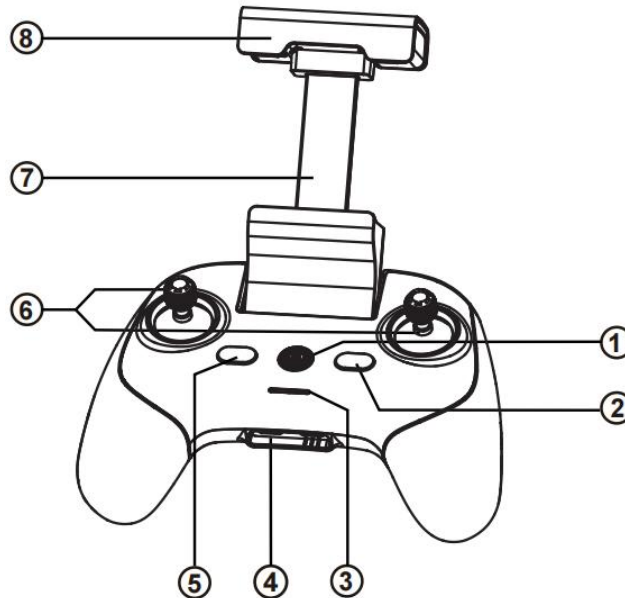
- 표면 필름, 스티커 및 기타 커버를 제거합니다.
- 물방울, 지문, 먼지 등을 청소합니다(알코올 및 기타 유기 용제 대신 깨끗한 천으로).
- 표면에 벗겨짐이나 균열, 긁힘 또는 마모 등이 있는 경우 수리를 받으십시오.

7. 초음파 시스템에 방해가 되지 않도록 초음파 범위 측정기, 고장 감지기, 클리너 또는 용접 기계와 같은 40 kHz 초음파 장치를 사용하지 마십시오.

제 3 장 원격 제어기

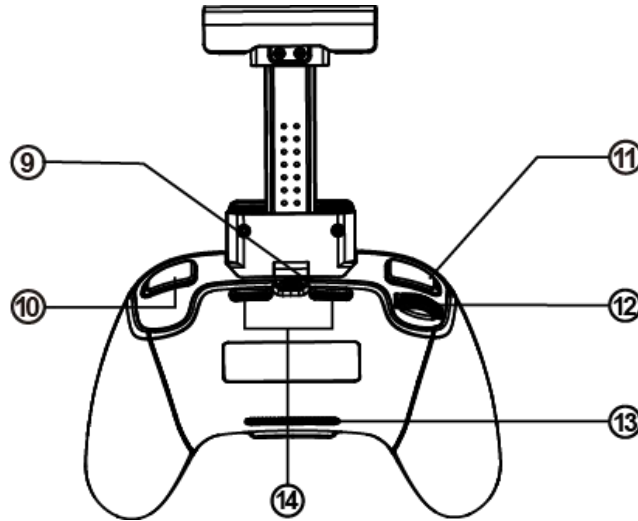
EVO Lite 시리즈는 Autel Robotics 의 신세대 Autel Skylink 이미지 전송 기술을 적용하여 강력한 간섭 방지 능력을 가지며 2.4GHz, 5.8GHz, 5.2GHz 의 이중 방출 및 이중 수신을 지원합니다. 최대 10 km 통신거리(FCC, 간섭 없음, 차단 없음) 내에서 드론과 카메라의 제어 및 설정을 완료할 수 있으며, Autel Sky 앱을 통해 모바일 기기에 고화질 사진을 실시간으로 표시할 수 있습니다. 텔레스코픽 모바일 기기 지원으로 모바일 기기를 안정적으로 지원할 수 있으며 원격 제어기에 내장된 배터리는 3930mAh 로 약 3.5 시간 동안 작동이 가능합니다.

3.1 부품 설명



① 전원 버튼	버튼을 2 초간 길게 누르면 원격 제어기를 켜거나 끌 수 있습니다.
② 일시중지 버튼	드론의 자율 비행이 중단되고 그 자리에서 맴돌거나 자율 비행의 회복을 나타냅니다.
③ 전원 표시등	원격 제어기의 현재 배터리 잔량을 나타냅니다.
④ 충전 인터페이스	원격 제어기 충전 및 파라미터 조정에 사용됩니다.
⑤ 회항 버튼	경유지로 회항하도록 드론에 명령합니다.
⑥ 명령 스틱	드론의 방향과 이동을 제어합니다.

⑦ 모바일 기기 지원	조절가능한 시야각을 가진 모바일 장치를 고정하는 데 사용됩니다.
⑧ 안테나	드론과의 통신 주파수는 2.4GHz / 5.8GHz / 5.2GHz 입니다.



⑨ 모바일 기기 인터페이스	모바일 기기를 연결하는 데 사용됩니다.
⑩ 사진/동영상 버튼	사진 촬영/동영상 녹화를 시작하거나 중지합니다.
⑪ 사용자 정의 버튼	Autel Sky 를 사용하여 기능을 설정합니다.
⑫ 짐벌 피칭 다이얼	카메라 짐벌의 피치 각도를 조절합니다.
⑬ 공기 흡입구	원격 제어기의 냉각에 사용됩니다.
⑭ 공기 배출구	원격 제어기의 냉각에 사용됩니다.

3.2 원격 제어기 사용

3.2.1 원격 제어기 켜기/끄기

1. 시작

짧은 신호음이 들릴 때까지 전원 버튼(⏻) 을 2초 정도 누릅니다.

2. 끄기

짧은 신호음이 들릴 때까지 전원 버튼(⏻) 을 2초 정도 누릅니다.

ⓘ 중요 사항

- 드론 전원 공급 장치가 연결되기 전에 원격 제어기를 켜야 합니다.
- 원격 제어기를 끄기 전에 반드시 드론 전원 스위치를 꺼야 합니다.

3.2.2 원격 제어기 충전

1. 전원 버튼(⏻) 을 짧게 한 번 눌러 원격 제어기의 현재 배터리 잔량을 확인하고 배터리 잔량이 낮으면 원격 제어기를 충전해야 합니다.
2. 원격 제어기 하단에 있는 USB-C 인터페이스에 특수 충전 케이블을 연결합니다. 완전히 충전되는 데 2시간 정도 소요됩니다.

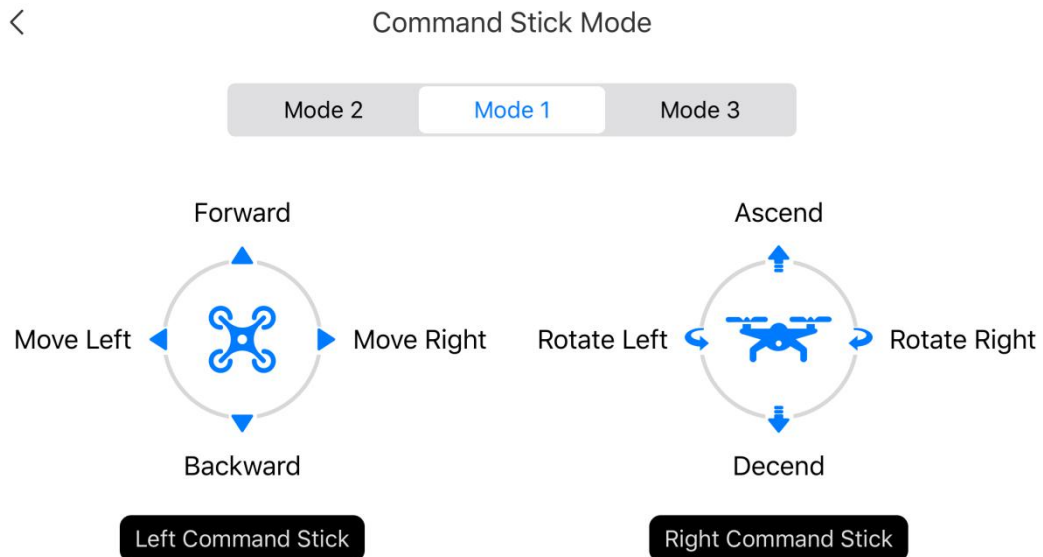


3. 충전할 때 원격 제어기의 전원 표시기가 폭포조명 모드로 들어갑니다. 충전이 완료되면 4개의 표시등이 항상 녹색으로 켜집니다. 이때 두 번의 삐 소리가 들립니다.
4. 충전을 완료한 후 충전기를 원격 제어기에서 분리합니다.

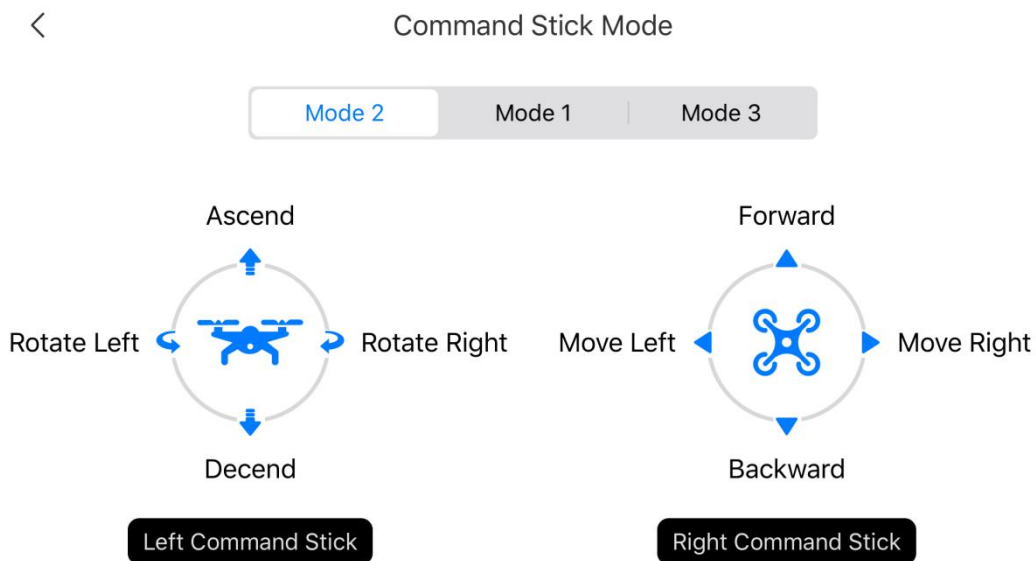
3.2.3 드론 원격 제어

원격 제어기에는 작동 습관에 따라 모드 1, 모드 2, 모드 3 이 포함되며 Autel Sky 앱에서도 자체 정의할 수 있습니다. 초보자는 모드 2 를 제어 모드로 사용할 것을 권고합니다.

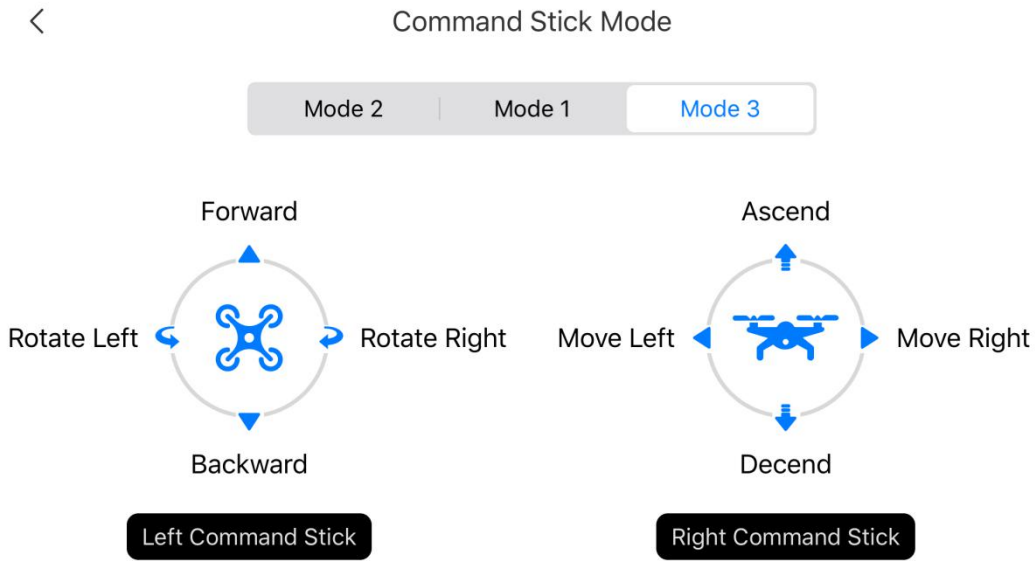
모드 1



모드 2



모드 3



① 중요 사항

- 원격 제어기의 제어 모드는 기본적으로 미국식 조작용입니다.

3.2.4 카메라 제어

1. 사진/동영상 버튼: 버튼을 짧게 눌러 사진을 찍거나 비디오 녹화를 시작/중지합니다.
2. 짐벌 피치 제어 썸휠: 전환하여 짐벌의 피치 각도를 제어합니다.

3.3 원격 제어기 교정

1. 명령 스틱에 이상이 있을 경우(원격 제어기가 지상에 떨어지거나 드론의 비행 방향이 조작 방향과 일치하지 않는 경우) 원격 제어기를 교정하는 것이 좋습니다. Autel Sky 앱을 사용하여 원격 제어기를 교정할 수 있습니다.
1. 조작 전에 드론 전원을 끄십시오.
2. Autel Sky 앱을 열고 설정 인터페이스에 들어가 "제어" 옵션을 클릭하고 "원격 제어기 교정"을 클릭한 다음 "시작" 키를 클릭합니다.



RC Calibration



Please turn the command stick and the scroll wheel to the maximum in each direction, and repeat it a few times.

Start

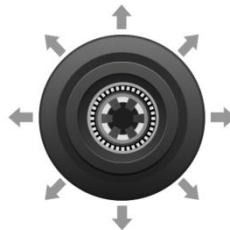
3. 왼쪽 및 오른쪽 명령 스틱과 썸휠을 앱의 화살표 방향으로 최대 범위까지 순서대로 이동합니다. 방향 교정이 완료되면 해당 방향의 화살표가 파란색으로 바뀝니다.



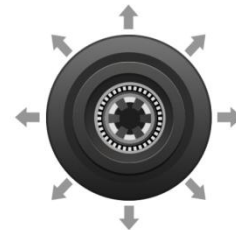
RC Calibration



Wheel



Left Stick



Right Stick

Please turn the command sticks and wheels to its maximum and repeat

3.4 원격 제어기 페어링

원격 제어기와 드론은 공장에서 페어링되었습니다. 원격 제어기의 교체로 하여 다시 페어링해야 하는 경우 다음 단계를 따르십시오:

방법 1

1. 드론과 원격 제어기를 켜고 드론 배터리 버튼을 더블 클릭합니다. 드론 후방의

LED 가 빠르게 깜박이며 이것은 페어링할 준비가 되었음을 나타냅니다.

2. 원격 제어기와 모바일 폰을 연결하고 Autel Sky 앱을 실행한 다음 "개인 센터"에서 "새 드론 연결"을 클릭하고 페어링 지침을 따릅니다.

3. 페어링이 성공적으로 완료되면 드론 후미의 LED 가 5 초간 켜진 후 천천히 깜박입니다. 앱이 이미지 전송 인터페이스로 전환됩니다.

방법 2

1. 드론을 켜고 드론 배터리 버튼을 더블 클릭합니다. 드론 후방의 LED 가 빠르게 깜박이며 이것은 페어링할 준비가 되었음을 나타냅니다.

2. 원격 제어기의 전원 버튼 (⏻) 과 홈 버튼 (🏠) 을 동시에 3 초간 길게 누르면 원격 제어기가 켜집니다. 원격 제어기 표시등이 빠르게 깜박이며 이것은 페어링할 준비가 되었음을 나타냅니다.

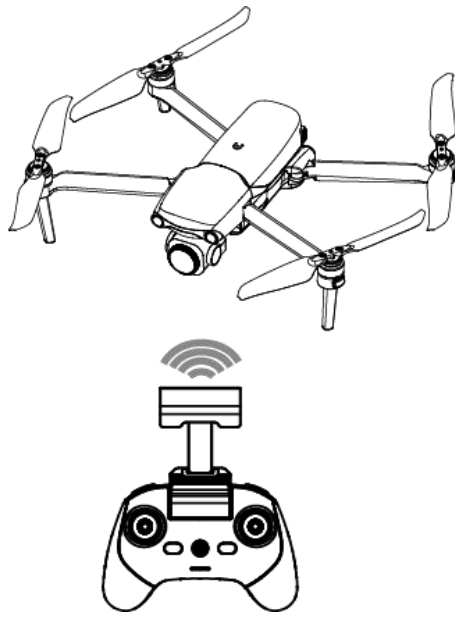
3. 페어링이 성공적으로 완료되면 드론 후미의 LED 가 5 초간 켜진 후 천천히 깜박입니다.

① 중요 사항

- 주파수 페어링을 하는 경우, 드론은 원격 제어기로부터 0.5m 이내를 유지해야 합니다.
- 새 원격 제어기가 주파수를 드론과 성공적으로 페어링하는 경우 이전 원격 제어기는 드론에 연결되지 않습니다.
- 페어링 시 모바일 폰이 원격 제어기에서 분리되어 있다면 60 초 이내에 다시 연결하십시오.

3.5 최적 통신 범위

드론을 제어할 때는 원격 제어기와 드론 사이의 방위와 방향을 적시에 조정할 필요가 있습니다. 안테나 면이 드론을 직접 향할 때, 원격 제어기와 드론 사이의 신호 품질은 최적의 조건을 달성할 수 있습니다. 드론을 조종할 때는 최고의 통신 범위 내에서 드론을 유지해야 합니다.



📖 주의

- 최상의 이미지 전송 신호를 달성하려면 원격 제어기가 자세 표시기의 드론 아이콘을 향하도록 유지하십시오.

제 4 장 Autel Sky 앱

Autel Sky 앱은 비행, 촬영, 편집 및 공유 기능을 내장된 단순하고 아름다운 대화형 인터페이스, 즉시적인 비행 교육 및 강력하고 사용 가능한 새로운 편집기를 통합하여 사용자가 빠르게 시작하고 항공 사진을 즐길 수 있도록 지원합니다.

4.1 활성화

4.1.1 장치 활성화

EVO Lite 시리즈를 처음 사용하는 경우 다음 단계에 따라 활성화하십시오:

1. 드론 암을 펼치고 짐벌 커버를 벗긴 다음 드론 전원을 켭니다.
2. 원격 제어기를 켜고 원격 제어기와 스마트폰을 연결한 후 Autel Sky 앱을 실행합니다.

Activate EVO Lite+

When connecting the aircraft for the first time, it needs to be activated to obtain warranty service.



Next

3. 원격 제어기와 드론이 성공적으로 페어링되면 앱이 자동으로 활성화 페이지로 이동합니다. "다음"을 클릭하여 제품 사용약관 페이지로 이동합니다.
4. "상기 약관을 읽었으며 준수에 동의합니다" 상자에 체크 표시를 한 후 "활성화"를 누릅니다. 장치가 성공적으로 활성화되면 앱에서 "활성화 성공" 메시지를 표시합니다.

Autel Robotics UAV Product Terms of Use

Autel Robotics Customer Service Team is always ready to provide help via chat or email (support@autelrobotics.com)

Note:

The content is subject to update without notice.

You can check the latest version of these terms and guidelines on Autel Robotics' official website.

<https://www.autelrobotics.com>

I have read and agree to these terms and conditions

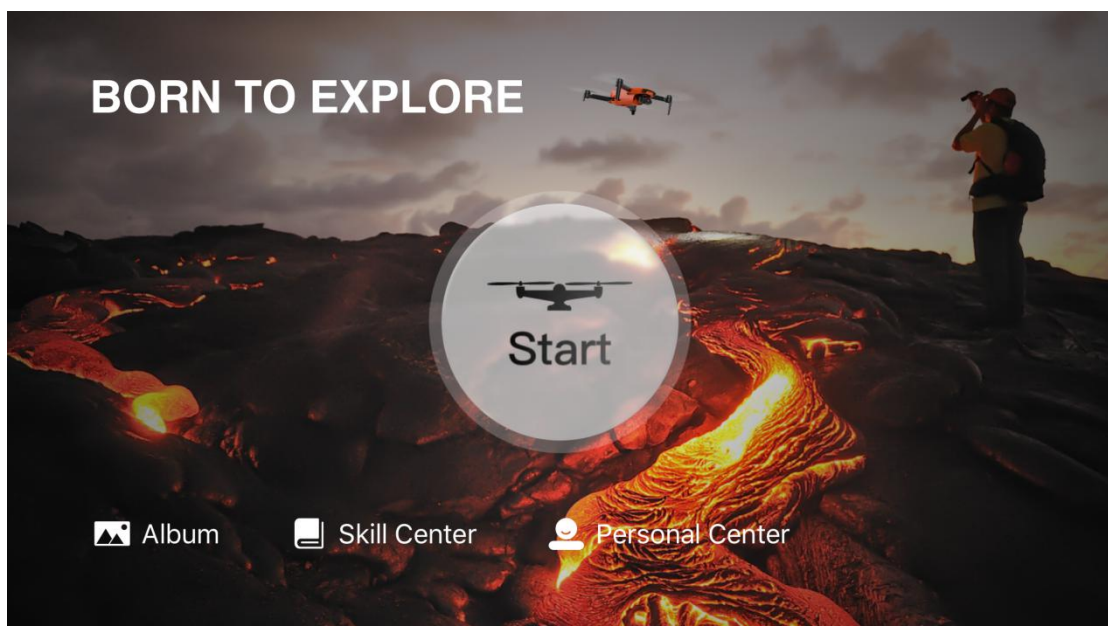
Activation

ⓘ 중요 사항

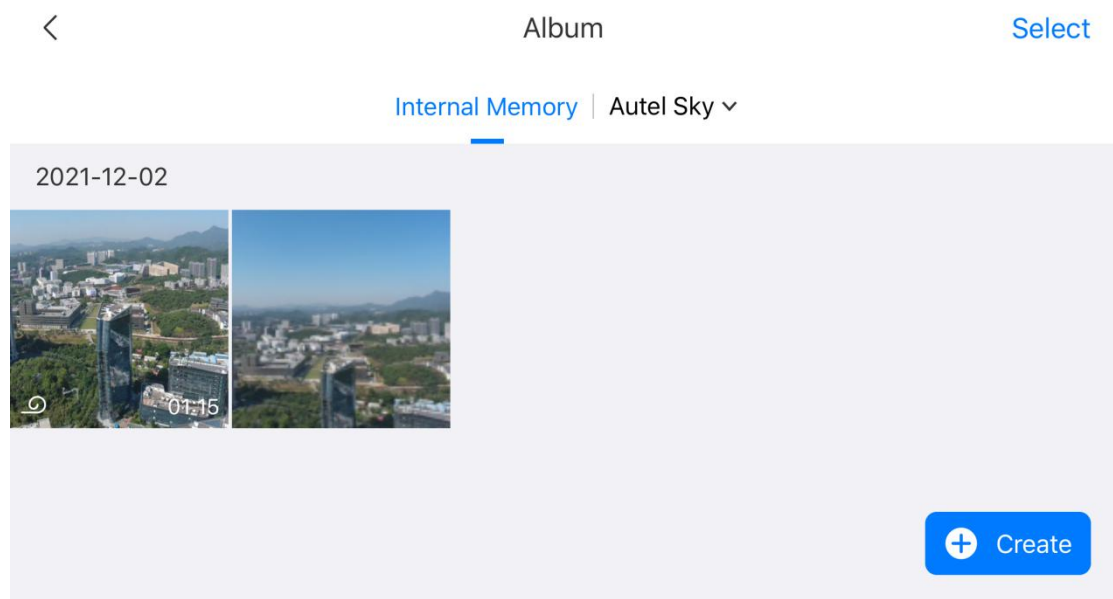
- 사용자는 활성화가 성공한 후에만 Autel Robotics Care 를 구매할 수 있습니다.
- 원격 제어기와 드론은 기본적으로 공장에서 페어링되었습니다. 원격 제어기 또는 드론을 교체한 후 페어링에 대해서는 3.4 절을 참조하십시오.

4.2 인터페이스 소개

4.2.1 홈 페이지



1. 앨범



사용자는 앨범에서 사진과 동영상을 보고 편집할 수 있습니다. 앨범에는 SD 카드, 내장 메모리 및 장치 스토리지(Autel Sky) 옵션이 포함되어 있습니다. 여기의 사진과 동영상은 사용자의 로컬 앨범에 다운로드할 수 있습니다. 수동 클리핑에 사용할 템플릿 또는 도구를 선택하려면 "만들기" 옵션을 클릭합니다.

📖 주의

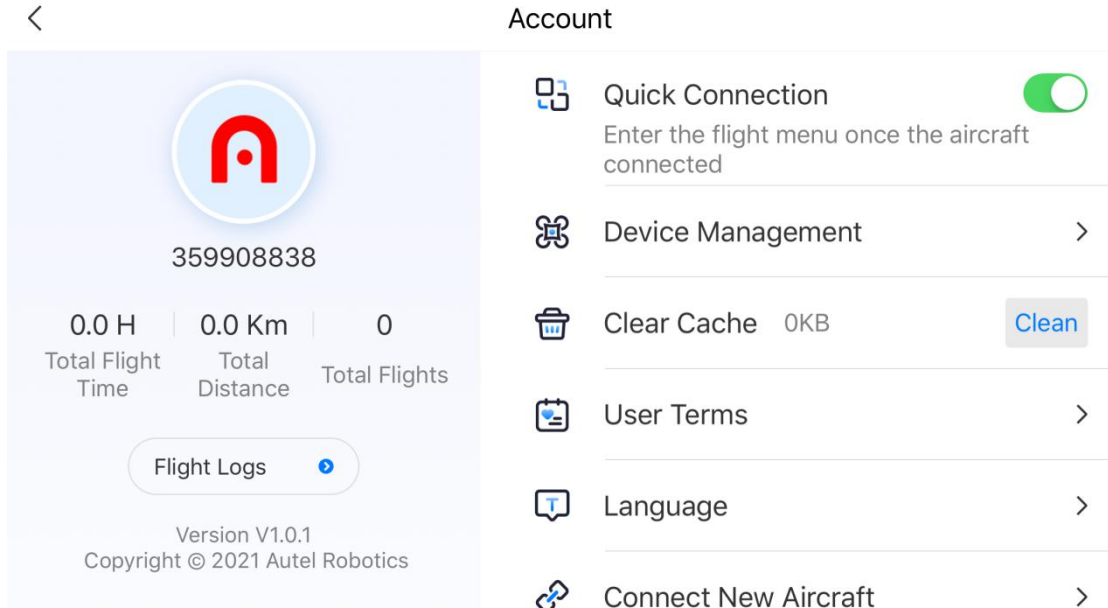
- 드론이 연결되지 않았거나 SD 카드가 삽입되지 않은 경우 SD 카드 옵션이 표시되지 않습니다. 장치 스토리지는 기본 옵션입니다.

2. 기술 센터

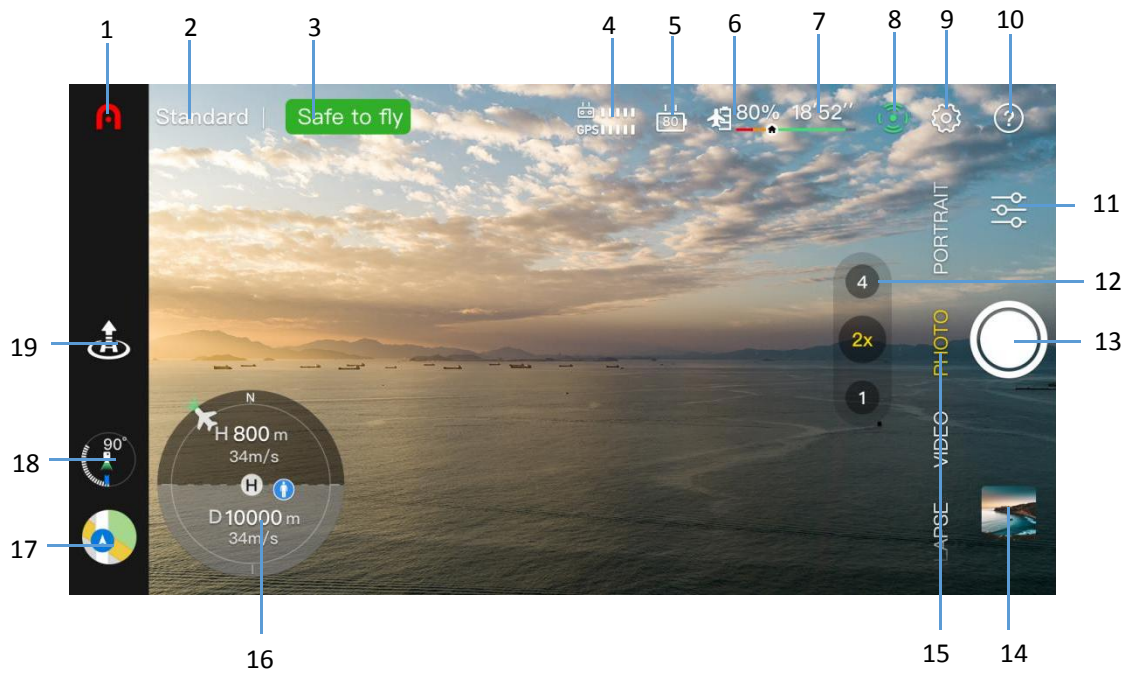
"기술 센터" 옵션을 클릭하여 제품 유형을 선택하고 동영상과 지침을 볼 수 있습니다.

3. 개인 센터

개인 계정, 비행 기록, 사용자 약관, Autel 케어 및 장치 관리를 볼 수 있습니다. 기타 설정으로는 빠른 연결, 장치 관리, 캐시 삭제, 언어 설정, Autel Robotics Care, 새 드론 연결, 초보 안내서 등이 있습니다.



4.2.2 카메라 인터페이스



ⓘ 중요 사항

- 사용자는 이미지 전송 인터페이스를 위로 밀어 모든 해당 정보를 숨기고 이미지 전송 화면만 표시되게 할 수 있습니다.

1. 홈 페이지

클릭하면 홈페이지로 돌아갑니다.

2. 비행 모드

현재 비행 모드를 표시합니다.

3. 장치 상태

드론의 비행 상태와 다양한 경고 정보를 나타냅니다. 이상 상태가 나타난 경우 해당 항목을 클릭하면 상세정보를 확인할 수 있습니다.

4. 신호 강도

현재 이미지 전송 신호 강도와 드론과 원격 제어기 사이의 GPS 신호 강도를 나타냅니다.

5. 원격 제어기의 배터리 잔량

원격 제어기 배터리의 현재 남은 잔량을 백분율로 나타냅니다.

6. 드론 배터리 잔량

드론 배터리의 현재 남은 잔량을 백분율로 나타냅니다.

7. 남은 비행 시간

현재 배터리 잔량을 기준으로 드론의 남은 비행 시간을 나타냅니다.

8. 장애물 회피

장애물 회피 센서가 켜졌는지 여부를 나타냅니다.

9. 시스템 설정

1) 안전

- 초보자 모드: 초보자 모드가 활성화되면 드론의 속도, 높이, 거리가 제한됩니다.
- 홈 포인트: 드론의 현재 위치를 홈 포인트로 설정하거나 돌아갈 다른 위치를 수동으로 정의합니다.
- 비행 제한: 최대 비행 상승 한도, 최대 거리 및 회항 높이를 설정합니다.
- 나침반: 나침반 상태를 표시하며 나침반에 이상이 있을 경우 재교정합니다.
- IMU: IMU 상태를 표시하며 IMU 에 이상이 있을 경우 교정합니다.
- 배터리 정보: 배터리 온도, 배터리 상태 값 및 방전 횟수를 표시합니다. 배터리 부족 경고, 중대한 배터리 부족 경고 임계값을 설정하고 배터리 보호 모드를 설정/해제합니다(기본적으로 3 일마다 방전).
- 드론 찾기: 깜박임 및 신호음 모드를 시작하여 잃어버린 드론을 찾습니다.
- 고급 설정: 시야 기반 장애물 회피 시스템, 장애물 감지 레이더 맵, 아래방향 시야 LED, 드론 LED 표시등, 자세 모드 이륙을 켜거나 끕니다.

2) 제어

- 단위: 기본 단위를 미터법(km/h 또는 m/h) 또는 영국식 단위계(mph/h)로 설정합니다.
- 명령 스틱 모드: 명령 스틱 모드를 모드 1, 모드 2 또는 모드 3으로 설정합니다.
- 비행 모드: 드론 및 짐벌의 제어 속도를 설정합니다. 옵션으로는 스무스 모드, 표준 모드, 스포츠 모드가 있습니다.
- RC 사용자 지정 가능 버튼: 좌측에 있는 사용자 지정 가능 버튼을 클릭하거나 더블 클릭하여 사용자 지정 기능을 설정합니다.
- RC 교정: 프롬프트 단계에 따라 원격 제어기를 교정합니다. 비행 자세가 원격 제어기 스틱의 방향과 일치하지 않을 때 교정이 필요합니다.
- 짐벌 설정: 작업 모드(안정화/FPV) 및 짐벌 각도(중양/아래방향)를 설정하고 짐벌 교정 및 짐벌 수동 조정을 활성화하고 짐벌 피치를 30°까지 위방향으로 조정할 수 있게 합니다.

3) 촬영

- 일반 설정: 사진 형식(JPG/DNG/JPG+DNG), 동영상 형식(MP4/MOV), 동영상 인코딩(H.265/H.264), 저장 위치(내장 메모리/SD 카드), 서식 설정. 동영상 녹화 중 오디오 녹음, 동영상 녹화 중 캐싱, 카메라 재설정 등의 설정을 선택합니다.

- 촬영 지원 기능: 히스토그램, 과다 노출 경고, 그리드, 항공 자료 다운로드, 안개 보정, 화면 떨림 방지 및 기타 설정.

4) 이미지 전송

- 이미지 전송 모드: HD, 스무스, 2.7K.

5) 제품 소개

- 장치 일련 번호, 펌웨어 버전, 앱 버전 및 기타 정보를 표시합니다.

10. 프롬프트 정보

이미지 전송 인터페이스에서 각 옵션의 의미를 보려면 클릭하십시오.

11. 촬영 설정

촬영 파라미터를 설정합니다.

12. 줌

줌 배율을 전환합니다.

13. 촬영 버튼

버튼을 클릭하여 카메라 셔터를 누르거나 동영상 녹화를 시작/중지합니다.

14. 앨범

클릭하면 앨범 페이지에 들어갑니다.

15. 촬영 모드

사진: 촬영 모드를 단일/머스트/AEB/타이머, 해상도, 화이트 밸런스, HDR 등으로 설정합니다.

동영상: 녹화 중 촬영, 비디오 프레임률, 해상도, HDR 등을 설정합니다.

퀵 샷: 페이드 어웨이, 로켓, 웨도, 플릭, 회전의 다섯 가지 시네마틱 모드 중에서 선택할 수 있습니다.

인물 사진: 사진 촬영 또는 동영상 녹화, 사진/영상 해상도 및 필터 설정, 드론 촬영 거리 자동 조정 등에 사용할 수 있습니다.

파노라마: 가로, 세로, 광각, 구면. 선택된 파노라마 유형에 따라 드론은 자동으로 여러 장의 사진을 찍어서 합성합니다.

추적: 대상이 선택되면 드론은 대상을 따라가면서 촬영합니다. 빠른 모드, 동적 모드, 웨도 모드 등 세 가지 추적 모드를 제공합니다.

전문: 자동, 수동, 셔터 우선 모드 등 네 가지 촬영 모드 중 하나를 설정합니다.

❗ 중요 사항

- 4축 짐벌이 장착된 EVO Lite 만이 회전 퀵샷과 회전 하이퍼랩스 촬영을 지원합니다.
- EVO Lite+만이 조리개 우선 모드를 지원합니다.

16. 자세 표시기

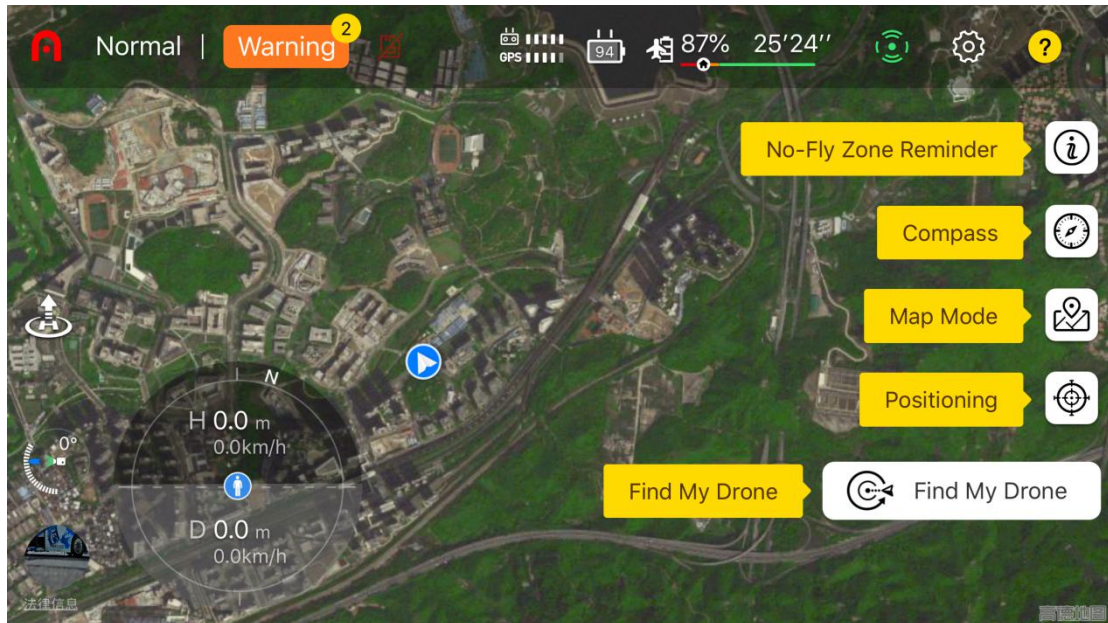
현재 드론 위치, 드론 기수 방향, 조종자 위치, 홈 포인트 위치 및 비행 상태 파라미터를 표시합니다.

H 800m 34m/s: 드론에서 홈 포인트 사이의 수직 거리와 비행 속도입니다.

D 1000m 34m/s: 드론에서 홈 포인트 사이의 수평 거리와 비행 속도입니다.

17. 맵

한 번 클릭하면 작은 맵이 표시됩니다. 작은 지도를 다시 클릭하면 이미지 전송 인터페이스에서 큰 지도로 전환됩니다.



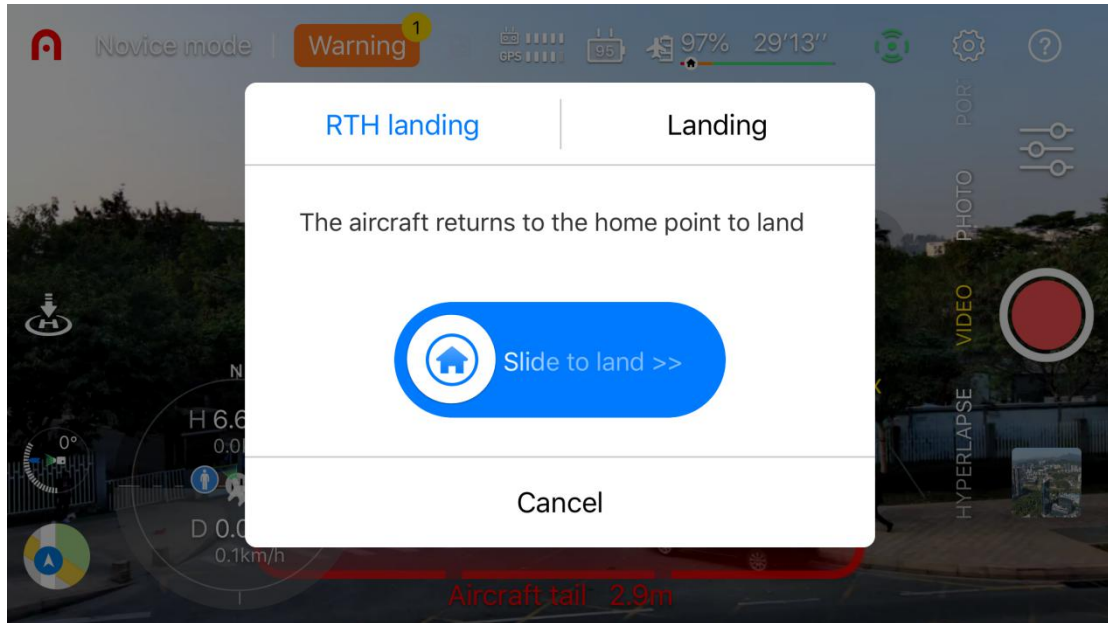
- 비행금지구역 알림: 높이 제한 구역 등, 비행금지구역에 대한 정보를 표시합니다.
- 나침반: 방위를 표시합니다.
- 맵 모드: 일반, 위성 또는 혼합 레이어를 선택합니다.
- 포지셔닝: 맵위에 드론, 원격 제어기 또는 홈 포인트의 위치를 빠르게 설정할 수 있습니다.
- 드론 찾기: 깜빡임과 신호음을 작동시켜 잃어버린 드론을 찾습니다.

18. 짐벌

짐벌의 피치 각도를 표시합니다.

19. 이륙/착륙 전환하기

이륙(👤) / 착륙(👤) 아이콘을 클릭하고 누른 상태에서 스크롤하여 드론을 이륙/착륙시킵니다. 드론은 홈 포인트에 착륙하거나 현재 위치에 수직으로 착륙할 수 있습니다.



📖 주의

- 드론의 높이가 설정된 회항 높이(기본적으로 30m)보다 작을 때 드론은 회항 높이로 상승한 다음 출발 지점으로 돌아와 착륙합니다. 그러므로 드론 위에 장애물이 없는지 확인하십시오.

4.3 카메라 기능

4.3.1 빠른 전송

사진과 동영상은 EVO Lite 드론에서 최대 20MB/s의 전송 속도로 Autel Sky 앱을 통해 모바일 장치로 직접 다운로드할 수 있습니다.

조작 절차

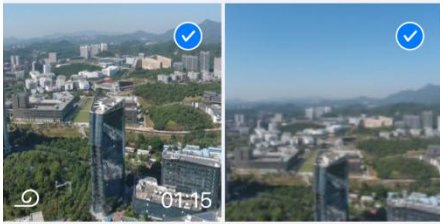
1. 드론 전원 공급 장치를 켜고 드론을 지면에 놓습니다.
2. 원격 제어기에 모바일 폰을 연결하고 Autel Sky 앱을 실행한 후 드론과 원격 제어기를 페어링합니다.
3. 페어링된 후 앨범을 열고 필요한 자료를 선택한 다음 다운로드 아이콘(↓)을 클릭하면 고속 다운로드가 진행됩니다.

Cancel

2 items selected

Select All

2021-12-02



❗ 중요 사항

- 빠른 전송 기능은 간섭이나 막힘이 없고 라우터, 블루투스 헤드셋 및 기타 간섭 소스가 없는 환경에서 사용하십시오.
- 5.8GHz/5.2GHz 를 사용할 수 있는 국가 및 지역에서는 간섭이나 막힘이 없는 환경에서 최대 다운로드 속도를 달성할 수 있습니다. 5.8GHz/5.2GHz 를 사용할 수 없는 경우 2.4GHz 를 사용하면 다운로드 속도가 제한됩니다.

4.3.2 원클릭 킥 샷

킥 샷은 페이드 어웨이, 로켓, 궤도, 플릭의 4 가지 촬영 모드로 촬영됩니다. 드론은 선택된 촬영 모드에 따라 자동으로 비행하며 일정 시간 동안 촬영을 계속합니다. 마지막으로 자동으로 짧은 비디오를 생성하여 앱에서 지속적인 편집과 빠른 공유를 지원합니다.

페이드 어웨이: 드론은 뒤로 이동하면서 떠오르고, 렌즈는 대상을 따라가며 촬영합니다.

로켓: 드론은 대상 위에 도착한 후 수직으로 솟아오르고, 렌즈는 대상을 내려다 보면서 촬영합니다.

궤도: 드론은 대상을 중심에 놓고 그 주위를 비행하면서 특정 거리에서 대상을 촬영합니다.

플릭: 드론은 대상을 중심에 놓고 시스템에서 정의한 호 경로를 따라가면서 촬영합니다.

회전: 드론은 대상을 향해 움직이고, 카메라 코어는 회전하는 축 주위로 이동하면서 촬영합니다.

조작 절차

1. 배터리가 완전히 충전되었는지 확인합니다. 드론을 지상에서 2.5m 이상 위로 출발시킵니다.
2. 촬영 모드를 단편 필름으로 전환하고 (다른 원클릭 단편 필름 모드를 선택하면 관련 단편 필름에 대한 설명이 표시됨) 촬영 효과를 봅니다. 주변에 장애물이 없고 자동 비행에 적합한지 확인하십시오.



3. 단편 필름 모드를 선택한 후 화면상의 물체에 '+'를 클릭하거나 손가락으로 물체를 선택한 뒤 사진/동영상 버튼을 클릭하면 드론이 자동으로 비행하면서 동영상을 녹화하며 촬영 완료 후 출발지점으로 돌아갑니다.
4. 촬영 후 앨범을 클릭하여 단편 동영상을 보고 이어서 앱에서 편집한 다음 다른 소셜 플랫폼에 공유합니다.
5. 사용자가 앱 카메라 인터페이스에서 사진/동영상 버튼을 클릭하거나 리모컨의 명령 스틱을 사용하거나 원격 제어기 일시정지 버튼 (⏸) 을 짧게 눌러 단편 필름 촬영을 종료하면 드론이 현재 위치에서 제동을 걸고 맴돌게 되며, 그 전에 촬영한 자료는 앨범에 저장됩니다.

ⓘ 중요 사항

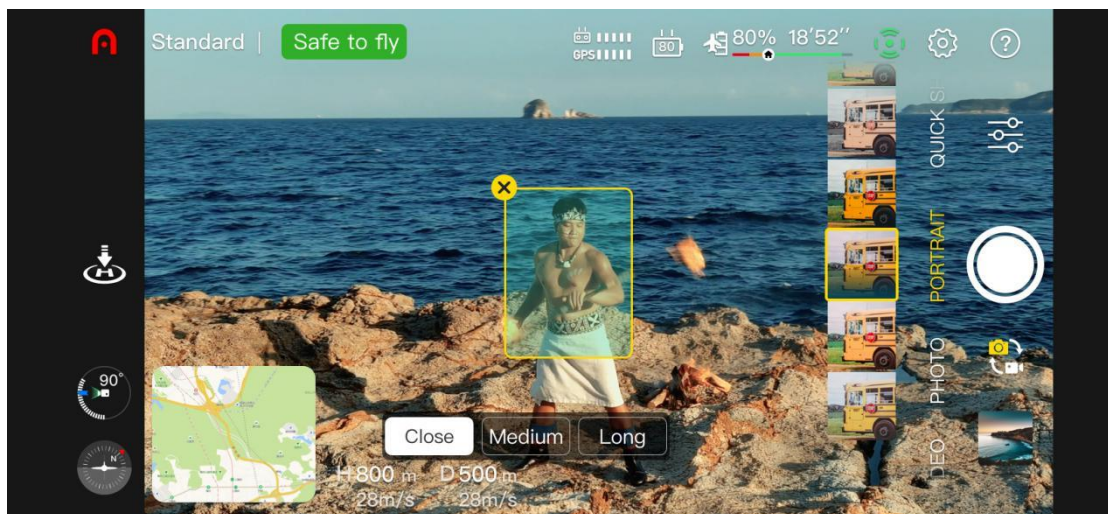
- 단편 필름 촬영은 장애물과 막힘이 없는 개방된 환경에서 사용해 주십시오.
- 보행자, 차량, 동물 또는 기타 주변 장애물을 주의하여 사고 발생을 피하십시오.
- 드론과 원격 제어기 사이의 거리는 30m 이내로 유지되어야 하며, 드론은 조

작자 시야 범위 내에 있어야 합니다.

- 건물이나 막힘으로 인해 GPS 신호가 불량할 경우 원클릭 단편 필름 기능을 사용하지 말아주세요. 그렇지 않으면 드론 비행경로가 불안정하거나 기타 사고가 발생할 수 있습니다.
- 원클릭 단편 필름 기능 이용 시 이용자는 국내 개인정보보호법을 준수하여야 합니다.
- EVO Lite 만이 퀵 샷 회전 모드를 지원합니다.
- 다음 장면에서는 Lite 시리즈의 비전 시스템이 정상적으로 작동하지 않을 수 있으므로 원클릭 단편 필름 기능을 사용하는 것이 바람직하지 않습니다.
 - 촬영 대상이 오랫동안 차단되거나 가시 범위 밖에 있는 경우;
 - 촬영 대상이 드론에서 50m 이상 떨어져 있을 경우;
 - 촬영 대상이 주변 환경과 매우 유사한 색상 또는 무늬를 가지고 있는 경우;
 - 촬영 대상이 공중에 있을 경우;
 - 촬영 대상이 빨리 이동하는 경우;
 - 특별히 어둡거나(300 룩스 미만) 또는 밝은(10,000 룩스 이상) 환경;

4.3.3 인물 모드

인물 모드는 AI 알고리즘을 통해 대상을 자동으로 인식하고 배경을 흐리게 하여 대상을 강조합니다. 사용자는 사람 수에 따라 근접, 중간 또는 롱 샷과 같은 서로 다른 장면 모드를 선택할 수 있습니다.



근접: 1-3 명에게 적합합니다.

중간: 3-5 명에게 적합합니다.

롱: 5-10 명에게 적합합니다.

조작 절차

1. 드론이 완전히 충전되었는지 확인합니다. 드론을 작동시키고 2.5m 이상으로 높이 올립니다.
2. Autel Sky 앱에서 카메라 인터페이스에 들어가 인물 모드를 선택합니다.
3. 사용자는 인터페이스에서 대상과 장면을 선택할 수 있으며, 드론은 자동으로 정확한 거리로 비행하면서 촬영하게 됩니다.
4. 사용자는 인물 사진 또는 동영상 촬영을 선택할 수 있습니다. 촬영이 끝나면 드론은 현재 위치에서 맴돌 것입니다.

① 중요 사항

- 인물 모드 사용 시 GPS 신호가 양호하고 장애물 회피 시스템이 켜져 있는지 확인하십시오.
- 드론과 조작자 간 거리가 30m 이상일 때 앱은 사용자에게 지시한 위치로 비행해야 하는지 묻는 창을 엽니다. “확인”을 선택하면 드론이 해당 위치로 비행합니다.
- 드론이 해당 장면으로 비행하고 있을 때, 사용자는 명령 스틱을 움직이고 스스로 촬영 위치를 조정하여 비행을 중단시킬 수 있습니다.

4.3.4 야간 모드

야간 모드는 야간이나 다른 저조도 환경에서 촬영에 적합합니다. Autel의 Moonlight Algorithm을 기반으로 하는 EVO Lite 시리즈는 극도로 어두운 조건에서 ISO가 높은 깨끗하고 섬세하며 잡음이 적은 야경 사진 및 비디오를 촬영할 수 있습니다.



야간 장면 영상을 촬영할 때, 사용자들은 세 가지 모드를 선택하여 서로 다른 빛 환경에 대처할 수 있습니다.

스탠더드: 촬영 효과는 일반 촬영 모드와 동일합니다.

나이트: ISO 값이 자동으로 조정되며, 최대 16000에 이를 수 있습니다.

슈퍼 나이트: ISO 값이 자동으로 조정되는 데 EVO Lite에서는 최대 64000에 도달할 수 있으며 EVO Lite+에서는 최대 48000에 도달할 수 있습니다.

ⓘ 중요 사항

- 야간 모드에서는 ISO 값의 수동 조정이 지원되지 않습니다.

제 5 장 비행

EVO Lite 시리즈는 독특한 휴대용 디자인을 채택하였으며 공장에서 조립되었습니다. UAV의 안전한 조작을 위해 첫 비행 전에 다음의 지침과 경고를 읽어보시기 바랍니다.

5.1 안전 조작 안내서

5.1.1 비행 환경

- UAV 비행에 대한 현지 법규를 준수해 주시기 바랍니다. 지정된 드론 이동 구역에서만 비행하고, Autel Sky 앱을 사용하여 만족스러운 거리와 높이 제한을 설정하십시오.
- 짙은 안개, 비, 우박, 눈, 강풍(세기가 7 이상) 등과 같은 험한 날씨에는 절대 비행하지 마십시오.
- 인구 밀집 지역, 건물 및 전자기파 간섭원으로부터 멀리 떨어진 개방 지역에서 비행하십시오. 더 많은 철근이 들어있는 건물은 나침반의 작동에 영향을 미치고 GPS 신호를 차단하여 드론의 위치 선정 불량과 위치 선정 실패까지 유발합니다. 드론을 건물에서 최소 5m 이상 떨어지게 하는 것이 좋습니다.
- 고도 5000m 이하에서 비행해 주십시오.
- 실내 비행의 경우 빛이 부족하거나 GPS 신호가 부족하거나 공간이 좁아 일부 기능이 제한될 수 있습니다.
- 드론을 가시거리 내에서 제어하고 장애물, 밀집 군중, 수면(위 3m) 등으로부터 멀리 떨어져 주시기 바랍니다.

5.1.2 비행 전

- UAV의 비행 전에 다음 사항에 항상 주의를 기울일 필요가 있습니다:
- 드론, 원격 제어기 및 모바일 장치가 완전히 충전되어 있는지 확인합니다.
- 짐벌용 보호 커버가 분리되었는지 확인합니다.
- 드론의 카메라 렌즈와 센서가 청결한지 확인합니다.
- 프로펠러가 손상이 없이 올바르게 설치되었는지 확인합니다.
- 드론의 각 부품이 조립되었는지 확인합니다.

- 전원을 켜 후 드론의 모터, 짐벌 및 카메라가 정상적으로 작동할 수 있는지 확인합니다.
- Autel Sky 앱에 표시된 모든 경고 및 오류가 처리되었는지 확인합니다.
- Autel Sky 앱과 해당 펌웨어가 최신 버전으로 업데이트되었는지 확인합니다.
- 드론의 제어 및 조작에 익숙해야 합니다.
- 드론과 함께 제공되거나 드론용으로 Autel Robotics에서 판매 또는 승인한 부속품만 사용하십시오. 승인되지 않은 부속품을 사용하면 심각한 안전 위험이 발생할 수 있고 제품 보증이 무효화됩니다.

5.1.3 비행 중

- 드론은 이착륙 시 사람, 차량 및 기타 움직이는 물체로부터 떨어져 있어야 합니다.
- 드론이 시야에서 벗어나게 하지 마십시오.
- 드론은 비전 포지셔닝의 경우 물 표면이나 눈발과 같은 거울 반사 영역에 가까이 접근해서는 안 됩니다. GPS 신호가 불량인 경우 드론이 밝은 환경에서 비행하도록 하십시오.
- 배터리 부족 경고가 발생한 경우 자동 회항 프로세스를 취소하지 마십시오. 그렇지 않으면 전력 부족으로 인해 드론이 회항 지점으로 돌아올 수 있습니다.
- Autel Sky 앱에 경고가 표시되면 즉시 관련 사양에 따라 조작을 수행하십시오.
- 음주 상태, 고혈압, 어지러움, 피로 또는 드론의 안전한 작동에 영향을 미칠 수 있는 기타 신체 조건이 없도록 하십시오.

5.1.4 보관 및 정비

- 충돌 또는 돌출이 발생하면 드론의 각 부분을 주의 깊게 점검하십시오. 드론과 부속품은 어린이와 애완동물이 다치지 못하는 곳에 보관해야 합니다.
- 드론과 부속품을 서늘하고 건조한 곳에 보관합니다.
- 드론을 수원과 열원에 가까이 두지 마십시오.
- 드론의 권장 온도는 22°C~28°C(72°F~82°F)입니다.

5.2 비행 준비

5.2.1 배터리 준비

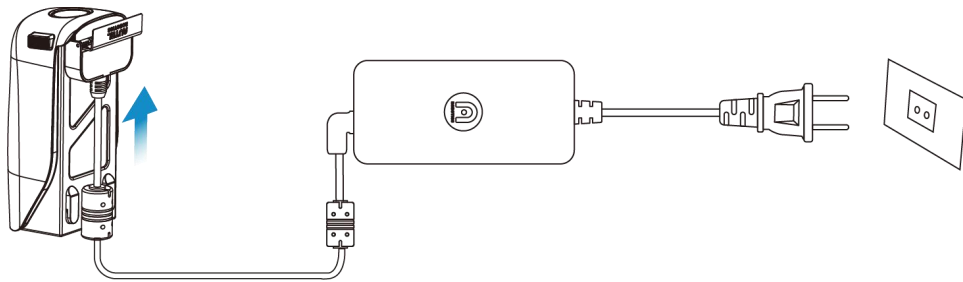
1. 드론 배터리 설치

배터리를 설치하기 전에 배터리 전원 스위치를 끄고 배터리를 배터리 함에 넣습니다.

2. 드론 배터리 및 원격 제어기 충전

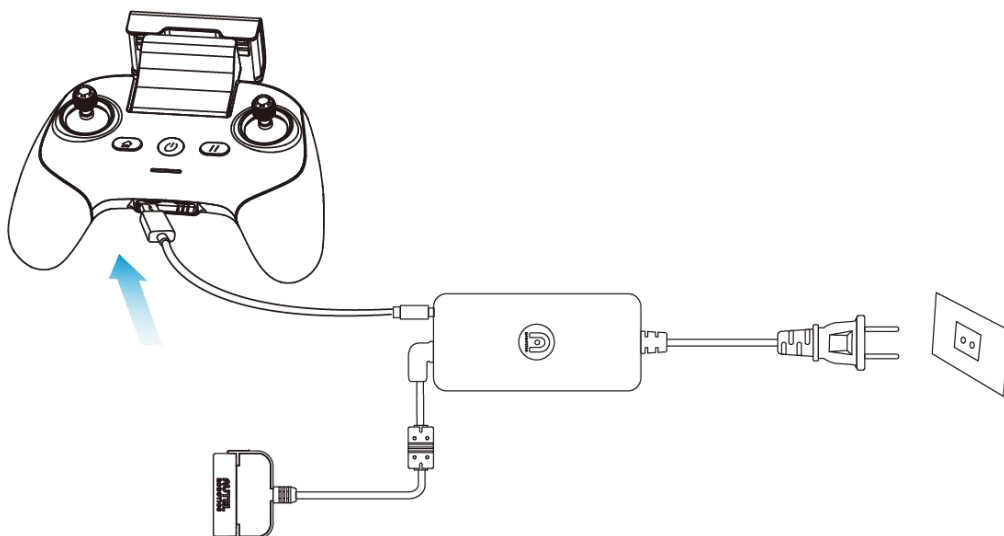
1) 드론 배터리 충전

배터리 양쪽의 분리 버튼을 길게 누르고 충전 케이블의 한쪽 끝을 배터리 충전 슬롯에 삽입한 다음 다른 쪽 끝을 전원 어댑터(정격 전력 63.75W)를 통해 AC 전원 공급 장치에 연결합니다.



2) 원격 제어기 충전

충전 케이블의 한쪽 끝을 원격 제어기 하단에 있는 USB-C 충전 포트에 삽입하고 다른 쪽 끝을 전원 어댑터(정격 전력 63.75W)를 통해 AC 전원 공급 장치에 연결합니다.



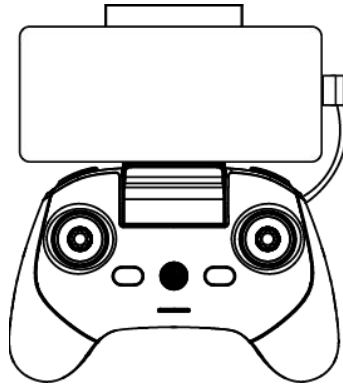
① 중요 사항

- 공식 충전 케이블과 전원 어댑터를 사용하는 것이 좋습니다.

5.2.2 원격 제어기 준비

1. 모바일 기기 연결

모바일 기기 지지대를 확장하고, 모바일 기기를 지지대에 놓고, 원격 제어기 커넥터의 휴대 전화 포트를 모바일 기기에 삽입합니다(원격 제어기용 Micro USB, USB-C, 라이트닝 인터페이스 어댑터로 교체할 수 있음). 모바일 기기를 슬롯에 단단히 삽입하십시오.



2. 원격 제어기 켜기

전원 버튼(⏻)을 2 초간 누르면 원격 제어기를 켜거나 끌 수 있습니다.

5.2.3 드론 준비

1. 드론 펴기

드론의 전원 스위치를 켜기 전에 짐벌용 보호 커버를 천천히 당겨서 프론트 암, 리어 암 및 프로펠러를 차례로 펼칩니다.

① 중요 사항

- 드론의 전원 스위치를 켜기 전에 짐벌용 보호 커버가 탈거되고 암이 확장되었는지 확인하십시오.
- 전방 암을 먼저 펼치고 후방 암을 펼쳐주십시오.

- 원격 제어기를 끄기 전에 반드시 드론 전원 스위치를 꺼야 합니다. 암을 접기 전에 드론의 전원 스위치를 끄십시오. 먼저 후방 암과 프로펠러를 편 다음 전방 암을 펴십시오.

2. 드론 켜기

전원 버튼을 3 초간 누르면 드론 전원을 켤 수 있습니다. 전원 표시등이 켜져 현재 배터리 잔량을 표시합니다.

3. 드론 및 원격 제어기 페어링

이 조작 절차는 3.4 항을 참조하십시오.

5.3 비행 조작

이 드론은 모드 1, 모드 2, 모드 3 의 세 가지 명령 스틱 모드를 포함하고 있으며 각 모드별로 드론에 대한 제어가 다릅니다. 자세한 스틱 조작은 3.2.4 항을 참조하십시오. 기본 모드는 초보자에게 권장되는 모드 2 입니다. 다음의 비행 조작은 모드 2 를 예로 든 것입니다.

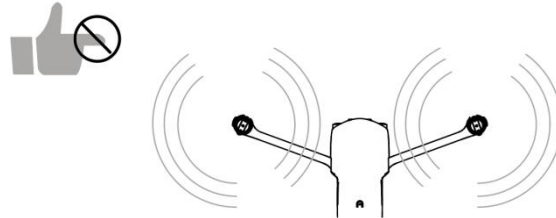
5.3.1 기본 비행

1. 드론을 개방된 장소에 놓습니다. 드론의 후미로부터 최소 3m 이상 있으십시오.
2. 원격 제어기와 드론의 전원을 켭니다.
3. Autel Sky 앱을 실행하고 모바일 기기와 드론을 연결한 후 카메라 인터페이스에 들어갑니다.
4. 후미 LED 표시등이 녹색으로 변하고 천천히 점멸하면 원격 제어기로 모터를 시동합니다.
5. 드론이 안정적으로 이륙할 수 있도록 리프터를 천천히 밀어 올리십시오.
6. 시야 범위 내에서 드론을 조심하여 제어하십시오.
7. 리프터를 아래로 당겨서 드론을 착륙시키십시오.
8. 드론이 지상에 착륙한 후 모터가 꺼질 때까지 리프터를 2 초간 낮은 위치로 당기십시오.
9. 드론과 원격 제어기의 전원 공급 장치 연결을 차례로 해제합니다.

5.3.2 이륙

📖 주의

- 배터리 잔량이 15% 이하일 때는 드론이 비행할 수 없습니다.
- 회전하는 프로펠러 및 모터에 가까이 가지 마십시오.

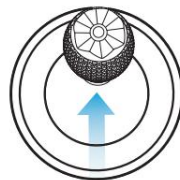


1. 수동 이륙

- 1) 그림과 같이 좌우 스틱을 1 초간 누르면 모터가 작동합니다.



- 2) 왼쪽 스틱을 천천히 밀어올립니다.



⚠ 경고

- 작동 중에 모터에 열이 발생합니다. 조심히 작동해 주십시오.
- 처음 드론을 조종하는 경우에는 조종에 익숙해질 때까지 명령 스틱을 부드럽게 움직여 주십시오.

2. 자동 이륙

- 1) 앱 카메라 인터페이스에서 원클릭 이륙 버튼(🚀) 을 누르면서 밟니다.
- 2) 드론이 자동으로 약 2.5m 높이로 상승할것입니다. 상승 중에 왼쪽 명령 스틱을 사용하여 드론의 위치를 조정할 수 있습니다.

⚠ 경고

- 향해하는 배나 차량과 같은 움직이는 물체 위에서는 이륙시키지 마십시오.

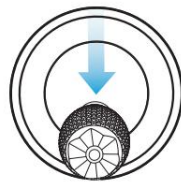
5.3.3 착륙

❗ 중요 사항

- 항상 평평하고 개방된 지면에 착륙시키십시오.

1. 수동 착륙

1. 적절한 드론 착륙 위치를 찾으십시오.
2. 드론이 목표 위치 상공에 도착하면 명령 스틱을 놓아 항공기를 공중에서 맴돌게 합니다.
3. 왼쪽 명령 스틱을 천천히 눌러 드론을 착륙시킵니다.
4. 드론이 지상에 착륙한 후 모터가 꺼질 때까지 좌측 명령 스틱을 2초간 아래로 당기십시오.



2. 자동 착륙

- 1) 앱 카메라 인터페이스에서 원클릭 착륙 버튼(📍) 을 누르면서 밟니다.
- 2) 착륙 중에 우측 명령 스틱을 사용하여 드론의 위치를 조정할 수 있습니다.

📖 주의

- 자동 착륙 중에 원격 제어기의 일시정지 버튼(⏸) 을 누르면 드론에 대한 조종권을 복구할 수 있습니다.
- 자동 착륙은 ATTI 모드에서도 사용할 수 있습니다. 그러나 드론은 이 모드에서 표류할 수 있으므로 비행 높이를 모니터링해야 합니다.
- 배터리 부족 경보가 울리면 드론의 후방 LED가 빨간색으로 깜박입니다. 이때는 최대한 빨리 안전 착륙지점으로 회항해야 합니다.

5.4 비행 제한

ICAO 와 각국의 항공 교통 관리 당국의 통제된 공역 및 UAV 관리 규정에 따르면 UAV 는 지정된 영공만을 비행해야 합니다. 비행 안전을 위해 높이 및 거리 제한 과 특수 구역에서의 비행 제한을 포함하여 기본적으로 비행 제한 기능이 활성화 됩니다.

☞ 주의

- 조종자는 비행에 관한 모든 현지 규칙과 규정을 준수해야 합니다.

5.4.1 제한 구역의 분류

제한 구역은 두 부류로 분류됩니다.

I 부류: 기본 공항 및 유인 항공기용 저고도 지역

1. 제한 구역

이 지역을 중심으로 반경 2.4km(정부 규정에 따라 달라짐)의 원형지역

2. 높이 제한 구역

이 지역을 중심으로 반경 2.4~8km 의 고리형 지역. 드론의 비행 높이는 제한되며 이 높이 제한은 반경에 따라 달라집니다. 반경이 8km 에서 2.4km 로 줄어들면 최대 비행 높이는 120m 에서 10.5m 로 낮아집니다.

3. 경고 지역

앱은 드론이 공항에서 8.1km 떨어진 지역에 들어오면 경고를 울립니다.

II 부류: 민감한 지역 또는 조직이나 군사 지역 및 국가 간 국경 지역

1. 제한 구역

이 지역을 중심으로 반경 1km 의 원형 지역

2. 경고 지역

앱은 드론이 공항에서 2km 떨어진 지역에 들어오면 경고를 울립니다.

5.4.2 높이 제한 및 거리 제한

최대 높이는 드론의 비행 높이를 제한하기 위해 사용되며, 최대 반경은 비행 거리를 제한하기 위해 사용됩니다. 사용자는 Autel Sky 앱에서 설정을 할 수 있습니다.

GPS가 유효한 경우, 비행 제한과 특별한 지역의 높이 및 거리 제한은 서로 비행에 영향을 미칠 것입니다. GPS가 유효하지 않은 경우, 드론은 높이에 의한 제한만 받습니다.

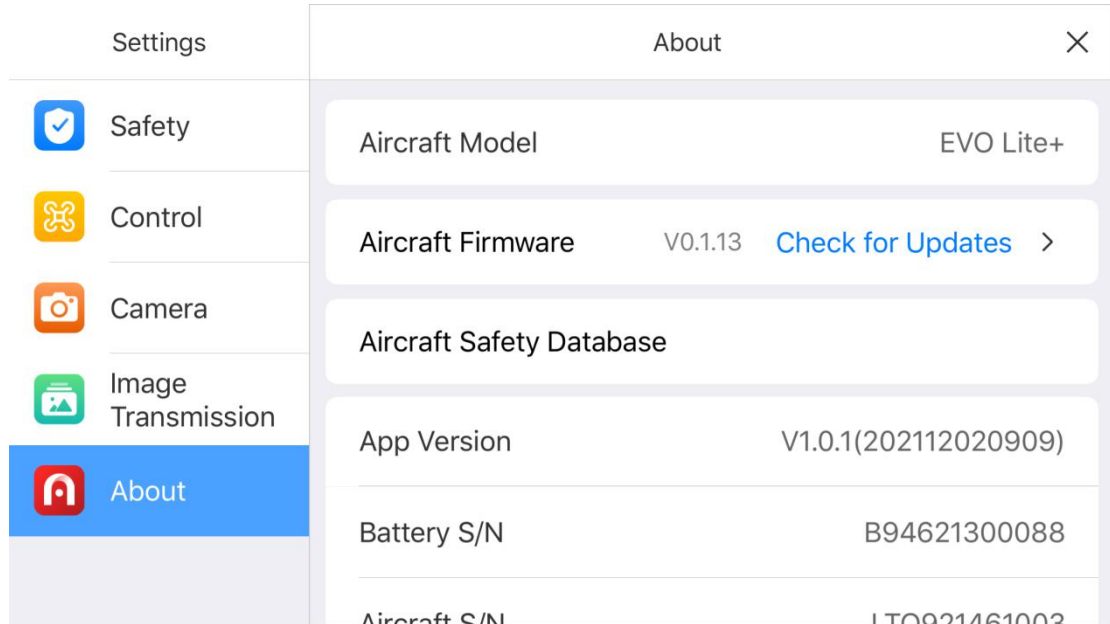
☞ 주의

- 비행 높이는 회항 지점 위의 드론의 수직 높이를 의미하며, 비행 거리는 드론과 회항 지점 사이의 수평 거리를 의미합니다.
- 비행 높이는 기본값이 120m, 조정 간격이 30~800m 이고, 최대 거리는 최소 30m, 조정 간격이 30 이상이며 회항 높이는 기본값이 30m, 조정 간격이 30~800m 입니다. 비행 높이, 최대 거리 및 회항 높이는 시스템의 기본값이며, 필요에 따라 사용자가 조정할 수 있습니다.
- 초보자 모드에서 기본값은 비행 높이 30m, 최대거리 100m, 회항 높이 30m, 최대 비행속도 11km 로 설정되며 모드들은 전환할 수 없습니다.
- 높이 제한은 나라와 지역마다 다릅니다. 실제 높이 제한에 대해서는 현지 항공 교통 관리 기관에 문의하십시오.

제 6 장 정비 및 서비스

6.1 펌웨어 업데이트

EVO Lite 시리즈 드론의 시스템 성능을 최적화하기 위해 Autel Robotics 는 필요할 때마다 해당 펌웨어를 업데이트합니다.



6.1.1 펌웨어 다운로드 및 업데이트

사용자는 다음 두 가지 방법을 사용하여 펌웨어 패키지를 다운로드할 수 있습니다.

방법 1: Autel Sky 앱으로 펌웨어 업그레이드 패키지 다운로드

1. 원격 제어기와 항공기를 켜고, 모바일 폰을 원격 제어기에 연결하고, Autel Sky 앱을 실행합니다.
2. 시스템이 새 펌웨어 버전을 감지하면 Autel Sky 앱은 드론과 연결된 후 새 버전을 다운로드하여 설치하라는 메시지를 표시하는 프롬프트 상자를 표시합니다.
3. Autel Sky 앱의 프롬프트 메시지에 따라 펌웨어를 업데이트하십시오. 앱 인터페이스에 업그레이드 프로세스가 표시됩니다.
4. 업데이트 후 드론과 원격 제어기를 다시 켜십시오.

방법 2: Autel Robotics 의 공식 웹사이트에서 펌웨어 업그레이드 패키지 다운로드

1. 다음의 Autel Robotics 의 공식 웹 사이트에 가서 펌웨어 업그레이드 패키지를 다운로드하십시오: www.autelrobotics.com

2. SD 카드를 컴퓨터에 꽂고 다운로드한 펌웨어 패키지를 SD 카드의 루트 디렉터리에 저장합니다.
3. 원격 제어기와 항공기를 켜고, 모바일 폰을 원격 제어기에 연결하고, Autel Sky 앱을 실행합니다.
4. SD 카드를 드론에 꽂으면 자동으로 업데이트합니다. 앱 인터페이스에 업그레이드 프로세스가 표시됩니다.
5. 업데이트 후 드론과 원격 제어기를 다시 켜십시오.

① 중요 사항

펌웨어를 업데이트하기 전에 다음 사항을 알아두십시오:

- 펌웨어를 단계에 따라 업데이트합니다. 그렇지 않으면 업데이트가 실패할 수 있습니다. 업데이트 후에 드론이 자동으로 꺼집니다.
- 업데이트 중에 기기가 꺼지면 업데이트가 실패할 수 있습니다.
- 업데이트 중에 네트워크가 중단되면 업데이트가 실패할 수 있습니다.
- 전체 업데이트 과정은 10 분 이상 소요될 것입니다. 업데이트 중에 드론에서 짐벌이 약하거나 상태 표시등이 비정상적으로 깜박이거나 드론이 재시동되는 상황이 발생할 수 있습니다. 이것은 정상입니다. 펌웨어 업데이트가 완료될 때까지 인내심을 갖고 기다려 주십시오.
- 드론과 원격 제어기의 배터리 잔량이 30% 이상이어야 합니다.
- 펌웨어 업데이트 후 드론의 회항 높이 및 거리 제한과 같은 비행 제어 매개 변수가 재설정됩니다. 업데이트 이후에 재설정하십시오.

6.2 보관 및 정비

EVO Lite의 최적 성능을 보장하기 위해 본 절의 정비 지침을 주의 깊게 읽고 준수하십시오.

- 드론, 배터리 및 원격 제어기는 깨끗하고 건조하며 시원하고 통풍이 잘 되는 곳에 보관하십시오.
- 드론을 사용하지 않을 때는 직사광선이 없는 곳에 보관하십시오.
- 드론을 조작하기 전에 두 손을 마른 천으로 닦으십시오.
- 알코올 또는 순한 윈도우 클렌저에 적신 부드러운 천으로 카메라 렌즈를 청소하십시오. 강한 세정제, 세제 또는 화학 물질을 사용하지 마십시오.

- 배터리 충전기에 다른 전도성 물질이 묻지 않도록 하십시오.
- 드론 및 부속품을 특히 딱딱한 표면에 떨어뜨리지 마십시오. 충돌 또는 충격을 받은 후에는 모든 부품을 주의 깊게 점검하십시오. 손상이 발생하면 Autel Robotics의 고객 지원부에 문의하십시오.
- 충전기와 같이 Autel Robotics에서 인증한 부품만 사용하십시오. 승인되지 않은 부속품의 사용으로 인한 사고에 대해서는 보증이 없습니다.

6.3 보증

Autel Robotics Co., Ltd(이하 "회사"라 함)는 제품의 원래 소매 구매자에게 다음과 같은 사항을 약속합니다. 정상적인 사용 조건에서 제품 또는 제품 부품에 재료 또는 기술상의 결함이 있어 장비 결함을 초래하는 것으로 인증된 경우, 귀하는 보증 기간(납품일로부터 계산) 내에 구입 증빙서를 지참하여 당사의 무상 수리 또는 교체 서비스를 받으실 수 있습니다.

서비스 범위:

- 보증 기간 내에 제품에 정상적인 사용 중 인위적이 아닌 성능상 결함이 있는 경우.
- 승인 없이 제품을 분해하거나, 비공식 설명서의 지침에 따라 변형 또는 추가하지 않았으며, 또는 인위적이지 아닌, 기타 결함이 발생한 경우.
- 장비 일련 번호, 공장 라벨 및 기타 표시가 제거되거나 변경되지 않은 경우.
- 유효한 구매 증명서, 문서 및 문서 번호가 제공된 경우.
- 본 서비스의 특정 규칙의 이행은 국가 및 지역의 현지 정책, 법률 및 규정에 따릅니다.

다음의 경우 이 보증 조항은 적용되지 않습니다:

- 제품의 보증 기간이 만료된 경우.
- 배터리를 200 회 이상 충전한 경우.
- 제품이 공식 최신 펌웨어를 사용하지 않는 경우.
- 제품이 불법행위에 사용되었을 때 발생한 고장의 경우.
- 제품 비행 기록을 승인 없이 변경 또는 삭제한 경우.
- 제품의 일련번호 라벨 및 방수 표시가 손상되거나 변경된 경우.
- 제품에 외관, 장식 또는 구조적인(예: 프레임 및 비조작 부품) 결함이 있는 경

우.

- 설명서의 지시에 따라 설치, 사용 및 운영하지 않아 손상이 발생한 경우.
- 자체 프로그래밍 또는 비공식 소프트웨어의 사용으로 인해 제품이 손상된 경우.
- 제품이 Autel Robotics 이외의 타사의 부품을 사용할 경우 신뢰성 및 호환성 문제로 인해 손상이 발생한 경우.
- 제품이 비정상적으로 사용했거나 또는 비정상적인 환경에 처하거나, 사고 또는 부적절한 취급, 무단 변경, 남용 또는 부적절한 설치, 정비 또는 보관한 경우.
- 자연재해, 화재, 물, 먼지, 배터리 누출, 퓨즈 단선, 도난 또는 부적절한 전원 공급 장치 사용을 포함한 외부 요인으로 인해 제품이 손상된 경우.
- 사용자가 Autel Robotics 에 보증 서비스 문의한 후 7 일 이내에 제품을 보내지 못한 경우.

6.4 고객 서비스

본 절에는 기술 지원, 정비 서비스, 교체 신청 및 예비 부품에 대한 정보가 포함되어 있습니다.

6.4.1 기술 지원

제품에 대해 문제가 있거나 또는 질문이 있는 경우 다음 연락처를 통해 Autel Robotics 의 고객 지원부에 문의하십시오:

북미/유럽 지역

전화: (844) 692-8835

이메일: support@autelrobotics.com / support.eu@autelrobotics.com

웹사이트: www.autelrobotics.com

6.4.2 정비 서비스

장비를 수리하러 보내려면 support@autelrobotics.com 으로 이메일을 보내거나 다음 전화로 Autel Robotics 의 고객 지원부서에 문의하십시오: (844) 692-8835.

다음 정보를 준비해야 합니다:

- 이름
- 이메일
- 메일 주소
- 전화 번호
- 제품명
- 자세한 문제 설명과 사진
- 보증을 받는 경우: 구매 증명서를 제공해 주십시오
- 보증을 받지 못하는 경우: 선호하는 지불 방식을 제공해 주십시오

Autel Robotics의 고객지원 담당자가 문제를 평가하여 2일 이내에 회신할 것입니다.

주의

정비 시 제품의 모든 내용이 삭제될 수 있습니다. 보증 서비스를 위해 제품을 배송하기 전에 제품의 백업본을 준비해두는 것이 좋습니다.

제 7 장 기술 사양

드론	이륙시 중량	835g
	치수 (날개 포함)	접힌 경우: 210×123×95mm 펼친 경우: 427×384×95mm
	휠베이스	368mm
	최대 상승 속도	8m/s (스포츠 모드), 5m/s (표준 모드), 3m/s (스무스 모드)
	최대 하강 속도	4m/s (스포츠 모드), 3m/s (표준 모드), 2m/s (스무스 모드)
	최대 수평 비행 속도 (바람이 없는 해수면 근방)	19m/s (스포츠 모드), 10m/s (표준 모드), 5m/s (스무스 모드)
	최대 이륙 고도	5000m
	최대 비행 시간 (바람이 없는 경우)	40min
	최대 호버링 시간 (바람이 없는 경우)	38min
	최대 비행 거리 (바람이 없는 경우)	24km
	최대 바람 저항	레벨 7
	최대 경사각	33°(스포츠 모드), 25°(표준 모드), 25°(스무스 모드)
	최대 각속도	200°(스포츠 모드), 120°(표준 모드), 60°(스무스 모드)
	작동 온도	0°C ~ 40°C
	작동 주파수	2.400-2.4835GHz; 5.725-5.850GHz; 5.150-5.250GHz
	송신 전력(EIRP)	FCC:≤30dBm; CE:≤20dBm
	GNSS	GPS, Galileo, GLONASS
호버링 정확도	수직:±0.1m (시각 포지셔닝이 활성화된 경우), ±0.5m (GPS 포지셔닝일 경우); 수평:±0.3m (시각 포지셔닝이 활성화된 경우), ±1.5m (GPS 포지셔닝일 경우);	
짐별(Lite)	기계적 범위 피치각: -135°~45° 롤각: -45°~45°	

		요각: $-90^{\circ}\sim 90^{\circ}$ 회전각: $-400^{\circ}\sim 400^{\circ}$
	조종가능 범위	피치각: $-90^{\circ}\sim 30^{\circ}$ 요각: $-80^{\circ}\sim 80^{\circ}$ 회전각: $-360^{\circ}\sim 360^{\circ}$
	안정화	4-축
	최대 조종 속도 (피치)	30°/s
	비틀림 진동범위	$\pm 0.003^{\circ}$
짐벌(Lite)	기계적 범위	피치각: $-135^{\circ}\sim 45^{\circ}$ 롤각: $-45^{\circ}\sim 45^{\circ}$ 요각: $-90^{\circ}\sim 90^{\circ}$
	조종가능 범위	피치각: $-90^{\circ}\sim +30^{\circ}$ 요각: $-80^{\circ}\sim +80^{\circ}$
	안정화	3-축
	최대 조종 속도 (피치)	30°/s
	비틀림 진동범위	$\pm 0.003^{\circ}$
인식 시스템	전방향	정확도 측정 범위: 0.5~18m 효율적인 감지 속도: <12m/s FOV: 수평 <70°, 수직 <88°
	뒤방향	정확도 측정 범위: 0.5~18m 효율적인 감지 속도: <12m/s FOV: 수평 <40°, 수직 <30°
	아래방향	정확도 측정 범위: 0.5~22m 시야 호버링 범위: 0.5~40m FOV: 수평 <40°, 수직 <30°
	작동 환경	전방향, 뒤방향: 명확한 패턴과 적절한 조명이 있는 표면(럭스 > 15) 아래 방향: 명확한 패턴과 적절한 조명이 있는 표면(럭스 > 15); 확산 반사 표면 감지(>20%) (벽, 나무, 사람, 등)
카메라 (Lite)	센서	CMOS: 1/1.28 인치 유효 픽셀: 50M 픽셀 크기: $1.22\mu\text{m}\times 1.22\mu\text{m}$

렌즈	FOV: 85° 등가 초점 거리: 23mm 조리개: f/1.9 초점 범위: 0.5m ~ ∞ 초점 모드: PDAF+CDAF/MF
촬영 모드	자동 모드 (P 기어): EV 조절 가능, ISO/셔터 자동 수동 모드 (M 기어): ISO/셔터 조절 가 능, EV 조절 불가 셔터 우선 (S 기어): 셔터/EV 조절 가 능, ISO 자동
ISO 범위	동영상: ISO100 ~ ISO6400 사진: ISO100 ~ ISO6400 야간 모드: ISO 최대 64000
셔터 속도	사진 모드: 1/8000 ~ 8s 기타: 1/8000 ~ 1/프레임 속도
인물 흐림	실시간 이미지 전송 인물 흐림 및 사 진 인물 흐림
안개제거 모드	지원
줌 범위	디지털 줌: 1 ~ 16 배 무손실 줌: 4K: 2 배; 1080p: 4 배 참고 사항: 4K: 2 배 이상은 디지털 줌, 2 배 이하 는 무손실 줌 1080P: 4 배 이상은 디지털 줌, 4 배 이 하는 무손실 줌
사진 형식	JPG (8-비트) / DNG (10-비트) / JPG+DNG
사진 해상도	50MP: 8192x6144 (4:3) 12.5MP(기본값): 4096x3072 (4:3) 4K: 3840x2160 (16:9)
사진 촬영 모드	단일 촬영 버스트 촬영: 3/5 자동 노출 브래케팅(AEB): 3/5 촬영 간격: 2s/3s/4s/5s (기본값)/6s/.../60s (DNG 최소 5s) HDR 이미징: 8192x6144/4096x3072/3840x2160

		야간 촬영: 8192x6144/4096x3072/3840x2160
	동영상 코딩 형식	H265/H264
	동영상 해상도	3840x2160 p60/50/48/30/25/24 2720x1528 p60/50/48/30/25/24 1920x1080 p120/60/50/48/30/25/24 HDR: 3840x2160 p30/25/24 2720x1528 p30/25/24 1920x1080 P60/50/48/30/25/24
	최대 비트레이트	120Mbps
	타임랩스	원본 이미지:3840*2160, JPG/DNG 동영상: 4K P25
	파노라마	수평/수직/광각/구형 원본 이미지: 4096*3072, JPG/DNG
	지원되는 파일 시스템	Fat32, exFat
	동영상 형식	MP4/MOV (8-비트)
	WIFI 전송	20MB/s
카메라 (Lite+)	센서	CMOS: 1 인치 유효 픽셀: 20M 픽셀 크기: 2.4 μ m*2.4 μ m
	렌즈	FOV: 82° 등가 초점 거리: 29mm 조리개: f/2.8 ~ f11 초점 범위: 0.5m ~ ∞ 초점 모드: CDAF/MF
	촬영 모드	자동 모드 (P 기어): EV 조절가능, 셔터/조리개 조절 불가, ISO 자동 또는 조절 가능. 수동 모드 (M 기어): ISO/셔터/조리개 조절 가능, EV 조절 불가. 셔터 우선 (S 파일): 셔터/EV 조절 가능, 조리개 자동, ISO 자동 또는 조절 가능. 조리개 우선 (A 기어): 조리개/EV 조절 가능, 셔터 자동, ISO 자동 또는 조절 가능.

ISO 범위	동영상: ISO100 ~ ISO6400 사진: ISO100 ~ ISO6400 야간 모드: ISO 최대 48000
셔터 속도	사진 모드: 1/8000 ~ 8s 기타: 1/8000 ~ 1/프레임 속도
인물 흐림	실시간 이미지 전송 인물 흐림 및 사진 인물 흐림
안개제거 모드	지원
줌 범위	디지털 줌: 1 ~ 16 배 무손실 줌: 4K: 1.3 배; 1080p: 3 배 참고 사항: 6K: 디지털 줌 4K: more than 1.3 배 이상은 디지털 줌, 1.3 배 이하는 무손실 줌 1080P: 3 배 이상은 디지털 줌, 3 배 이하는 무손실 줌
사진 형식	JPG (8 비트)/ DNG (12 비트) / JPG+DNG
사진 해상도	5472x3648 (3:2, 기본값) 5472x3076 (16:9) 3840x2160 (16:9)
사진 촬영 모드	단일 촬영 버스트 촬영: 3/5 자동 노출 브래케팅(AEB): 3/5 촬영 간격: 2s/3s/4s/5s (기본값)/6s/.../60s (DNG 최소 5s) HDR 이미징: 3840x2160
동영상 코딩 형식	H265/H264
동영상 해상도	5472x3076 p30/25/24 3840x2160 p60/50/48/30/25/24 2720x1528 p60/50/48/30/25/24 1920x1080 p120/60/50/48/30/25/24 HDR: 3840x2160 p30/25/24 2720x1528 p60/50/48/30/25/24 1920x1080 p60/50/48/30/25/24
최대 비트레이트	120Mbps
타임랩스	원본 이미지: 5472*3076/3824*2160,

		JPG/DNG 동영상: 5.4K/4K P25
	파노라마	수평/수직/광각/구형 원본 이미지: 5472*3648, JPG/DNG
	지원되는 파일 시스템	Fat32, exFat
	동영상 형식	MP4/MOV (8-비트)
	WIFI 전송	20MB/s
원격 제어 및 이미지 전송	작동 주파수	2.400-2.4835GHz, 5.725-5.850GHz, 5.150-5.250GHz
	최대 전송 거리 (장애물 이 없고 간섭 없는 조건)	FCC:12km; CE:6km
	작동 온도	0°C ~40°C
	송신 전력 (EIRP)	FCC: ≤30dBm; CE: ≤20dBm
	배터리 용량	3930mAh
	최대 배터리 수명	~2h (모바일 폰에 연결된 경우) ~3h (모바일 폰에 연결되지 않은 경 우)
	인터페이스 유형	C 형
	전송 시스템	Autel SkyLink
	실시간 전송 품질	전송 거리<1km: 2.7K 30fps 전송 거리>1km: 1080P 30fps
	전송 비트레이트	90Mbps
	전송 지연	≤200ms
어댑터	입력	100-240V/50-60HZ
	출력	12.75V=5A
	정격 전력	63.75W
드론 배터 리	용량	6175mAh
	전압	11.13V
	최대 충전 전압	12.75V
	배터리 유형	Li-Po 3S
	에너지	68.7Wh
	충전 온도	5~45°C

	단일 배터리 충전 시간	90 분
	최대 충전 전력	78W
앱	모바일 앱	Autel Sky
	필수 모바일 시스템	iOS 13.0 이상 Android 6.0 이상
스토리지	내장형 스토리지	6GB
	SD 스토리지	최대 256GB 지원 (UHS-3 등급 필수)

WWW.AUTELROBOTICS.COM

© 2022 Autel Robotics Co., Ltd. | 판권 소유